

Get product support at:

www.philips.com/support

SQM9222



User manual

Mode d'emploi

Manual del usuario

Gebruiksaanwijzing

Benutzerhandbuch

Instrukcja obsługi

Příručka pro uživatele

Brugervejledning

Käyttöopas

Felhasználói kézikönyv

Manuale utente

Brukerhåndbok

Manual do utilizador

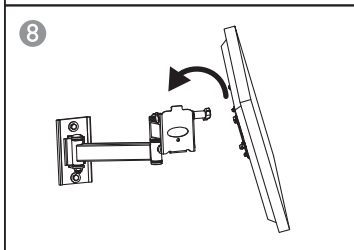
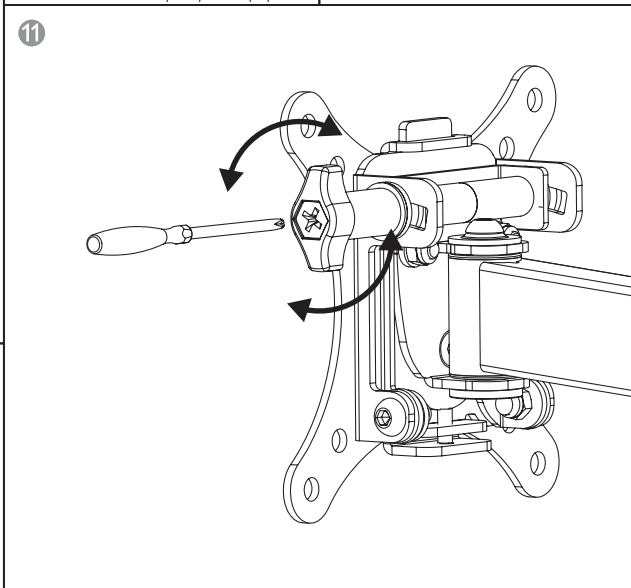
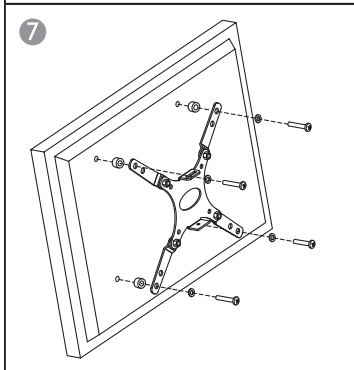
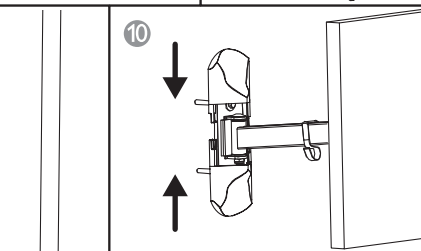
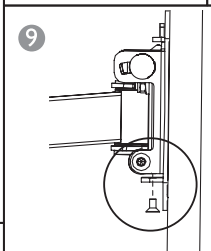
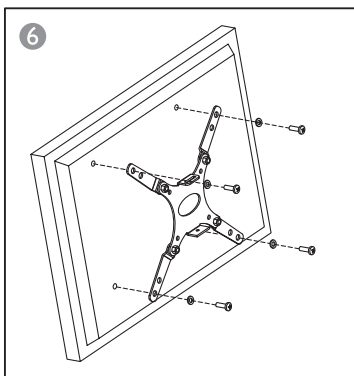
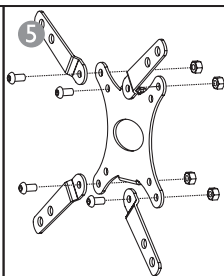
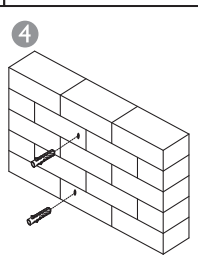
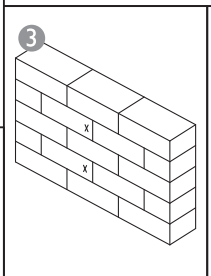
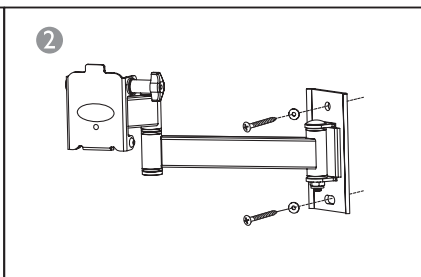
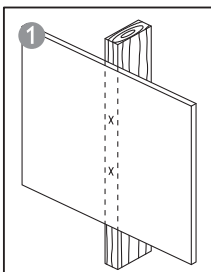
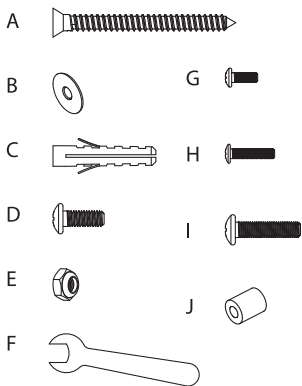
Manual de utilizare

Príručka uživateľa

Uporabniški priročnik

Ръководство за потребителя

PHILIPS



1 Important safety instructions

! Caution

- Read these instructions before you begin. If you are unsure of any part of the process, contact a professional contractor or installer for assistance. Improper installation can result in injury or damage.
- The wall or mounting surface must be capable of supporting the combined weight of the mount and the display; if not, the structure must be reinforced.
- Locate pipes, wires, or any other hazards in the wall where you wish to install the mount before drilling.
- Safety gear and proper tools must be used. Failure to do so can result in injury or damage.
- Two people are recommended for installation. Do not attempt to lift a heavy display without assistance.
- Follow all instructions and recommendations regarding adequate ventilation and suitable locations for mounting your display. Consult the owner's manual for your particular display for more information.
- This wall mount is intended for use only with the maximum weight of 25 kg (55 lbs). Use with heavier than the maximum weights indicated may result in instability causing possible injury.

2 Full motion wall mount (for LCD, Plasma, and LED displays)

What's in the box

Full motion mount (x1)	User manual (x1)
Adapter (x4)	Hardware kit (x1)
Plastic cover (x2)	

Hardware kit

A Drywall screw (x2)	F S10 wrench (x1)
B Washer (x6)	G M4 x 12 screw (x4)
C Concrete anchor (x2)	H M4 x 20 screw (x4)
D M6 x 12 screw (x8)	I M6 x 20 screw (x4)
E M6 lock nut (x4)	J Spacer (x4)

Tools required

- Phillips head screw driver
- Electric or portable drill
- 3 mm (1/8") drill bit and stud finder for drywall installation
- 8 mm (5/16") Masonry bit for concrete installation
- Level

3 Installation

Mount to the drywall

! Caution

For safety reasons, this mount must be secured to a wood stud of supporting the combined weight of the mount and display. Do not mount to drywall alone.

- 1 Use a high quality stud finder to locate a stud where you wish to install your mount. Mark both edges of each stud to help identify the exact center.

≡ Note

You must use the center of the stud to avoid cracking or splitting the wood during installation.

- 2 Place the mount against the wall over the marked stud. Make sure it is level and right side up.
- 3 Mark two locations (one top and one bottom) at the center of the stud for securing the mount to the wall (see Fig. 1) and set it aside.
- 4 Drill a 3 mm (1/8") pilot hole at each marked location.

- 5 Place the mount back against the wall and attach it using the drywall screws (A) and two of the washers (B) provided (see Fig. 2). **Do not over-tighten these screws.** Ensure that the mount remains level after all screws are secured.

Mount to the concrete wall

! Caution

For safety reasons, the concrete wall must be capable of supporting the combined weight of the mount and the display. The manufacturer takes no responsibility for failure caused by walls of insufficient strength.

- 1 Place the mount against the wall in the desired location and make sure it is level and right side up.
- 2 Mark two locations (one top and one bottom) for securing the mount to the wall (see Fig. 3) and set it aside.
- 3 Drill an 8 mm (5/16") hole at each marked location. Remove any excess dust from the holes.
- 4 Insert a concrete anchor (C) into each hole so that it is flush with the concrete surface (see Fig. 4). A hammer can be used to lightly tap the anchors into place if necessary.

≡ Note

If the concrete wall is covered by a layer of plaster or drywall, the concrete anchor must pass completely through the layer to rest flush with the concrete surface.

- 5 Place the mount back against the wall and attach it using the drywall screws (A) and two of the washers (B) provided (see Fig. 2). **Do not over-tighten these screws.** Ensure that the mount remains level after both screws are secured.

Attaching the display plate to the display

! Caution

Use extra care during this part of the installation. If possible, avoid facing down your display as it may damage the viewing surface.

≡ Note

This mount comes with a selection of different screws to accommodate a wide variety of display models. Not all of the hardware in the kit will be used. If you cannot find the appropriate screw size in the kit provided, consult the manufacturer of your display for more information.

- 1 Remove the display plate from the mount using a screwdriver (see Fig. 5).
- 2 Examine the mounting holes on the back of your display:
 - If the mounting holes are spaced 75 mm x 75 mm or 100 mm x 100 mm apart, skip this section and proceed with step 3.
 - If the mounting holes are spaced 100 mm x 200 mm or 200 mm x 200 mm apart, you will need to use the adapters included with your mount. Attach these to the mount according to the illustration (see Fig. 5). Use the M6 x 12 screws (D), M6 lock nuts (E) and S10 wrench (F) from the hardware kit.

≡ Note

If the holes of the mount do not line up with the holes on your display, check to make sure that your display is VESA compatible. This mount can only be used with displays that are VESA 75, VESA 100, VESA 100 x 200, or VESA 200 compatible. Consult the manufacturer of your display for more information.

- 3 Determine the correct length of screw to use by again examining the back of your display.
 - If the back of your display is flat and the mounting holes are flush with the surface, you will use the shorter screws (D or G) from the hardware kit.
 - If the back of your display is curved, has a protrusion, or if the mounting holes are recessed, you will need to use the longer screws (H or I) and may also need to use the spacers (J).

- Determine the correct diameter of screw to use carefully by trying one of each size (M4 and M6) from the hardware kit. **Do not force any of the screws – if you feel resistance, stop immediately and try a smaller diameter screw.**
- Place the display plate over the back of the display and line it up with the holes in the display. Make sure the display plate is orientated as shown (see Fig. 6).
- Attach the display plate to your display using the screws identified in steps 2 and 3 along with four of the washers (B) (see Fig. 6). If you are using the longer screws on a display with a curved or recessed back, you may also need to use the spacers (J) (see Fig. 7). Only use a spacer if necessary.

Final assembly

- To complete the installation, carefully place the display plate with your display attached on the mount as shown (see Fig. 8). **Do not release the display until the display plate is securely placed on the mount.**
- Tighten the safety screws at the bottom of the mount using a screwdriver (see Fig. 9). Remember to loosen this screw before attempting to remove the display plate from the mount.
- Attach the plastic covers by sliding them onto the mount as shown (see Fig. 10) and locking them together.
- Cables can be routed through the hook located on the mount to keep them organized and out of the way.

! Caution

The safety screws must be tightened at all times to prevent the display from being accidentally knocked from the mount.

4 Operation and adjustment

- To adjust the tilt angle, hold your display firmly with one hand and loosen the tilt adjustment knob. Move the display to the desired position and re-tighten the knob (see Fig. 11). **Do not release the display until the knob is fully tightened. Never fully loosen or remove these screws.** If you are unable to loosen or fully tighten the knob by hand, the Phillips head screw driver can also be used.
- Swivel adjustments can be made simply by moving your display to the desired position.
- Periodically clean your mount with a dry cloth. Inspect all screws and hardware at regular intervals to ensure that no connections have become loose over time. Re-tighten as needed.

! Caution

Never fully loosen or remove the tilt adjustment knob while operating the mount.

5 Specifications

Display Size	17" to 42"
Maximum Load	25 kg (55 lbs)
Mounting Pattern	75 mm x 75 mm, 100 mm x 100 mm, 200 mm x 100 mm, 200 mm x 200 mm
Tilt Range	up to 1° up tilt and 12° down tilt
Pan/swivel range	up to 180°
Profile	4.2 cm to 35.0 cm (1.7" to 13.8")

1 Instrucciones de seguridad importantes

! Precaución

- Lea estas instrucciones antes de comenzar. Si no está seguro de algún paso del proceso, póngase en contacto con un contratista o instalador profesional para obtener ayuda. Una instalación incorrecta puede producir lesiones o daños.
- La pared o la superficie de montaje deben ser capaces de aguantar el peso combinado del soporte de montaje y de la pantalla. Si no es así, la estructura se debe reforzar:

! Precaución

- Localice las tuberías, cables y otros peligros en la pared en la que desea instalar el soporte antes de comenzar a perforar.
- Debe utilizar un engranaje de seguridad y herramientas adecuadas. Si no lo hace, se pueden producir lesiones o daños.
- Se recomienda que la instalación la realicen dos personas. No intente levantar una pantalla pesada sin ayuda.
- Siga todas las instrucciones y recomendaciones relativas a la ventilación correcta y a las ubicaciones apropiadas para el montaje de la pantalla. Consulte el manual de instrucciones del modelo de su pantalla para obtener más información.
- Este soporte de montaje en pared se ha diseñado para su uso con un peso máximo de 25 kg. El hecho de utilizarlo con productos de mayor peso que el indicado puede dar lugar a inestabilidad y producir lesiones.

2 Soporte de montaje en pared de pleno movimiento (para pantallas LCD, LED y de plasma)

Contenido de la caja

Soporte de montaje de pleno movimiento (1) Manual de usuario (1)
 Adaptador (4) Kit de tornillería (1)
 Cubierta de plástico (2)

Kit de tornillería

A Tornillos para yeso (2)	F Llave S10 (1)
B Arandela (6)	G Tornillos M4 x 12 (4)
C Taco para hormigón (2)	H Tornillos M4 x 20 (4)
D Tornillos M6 x 12 (8)	I Tornillos M6 x 20 (4)
E Tuercas de bloqueo M6 (4)	J Espaciadores (4)

Herramientas necesarias

- Destornillador plano Phillips
- Taladro eléctrico o portátil
- Broca de 3 mm y detector de montantes para instalación en tabiques de yeso
- Broca para mampostería de 8 mm para instalación en hormigón
- Level

3 Instalación

Montaje en tabiques de yeso

! Precaución

Por motivos de seguridad, este sistema de montaje se debe sujetar a un montante de madera que agunte el peso combinado del soporte y la pantalla. No lo monte solo en el yeso.

- Utilice un detector de montantes de buena calidad para encontrar un montante en el lugar en el que desea instalar el soporte. Marque los dos bordes de cada montante para identificar el centro exacto.

≡ Nota

Debe utilizar el centro del montante para evitar que la madera se agriete o se parta durante la instalación.

- 2 Coloque el soporte de montaje contra la pared, sobre el montante marcado. Asegúrese de que esté nivelado y con el lado correcto hacia arriba.
- 3 Marque dos puntos (uno arriba y otro abajo) en el centro del montante para fijar el soporte a la pared (consulte la imagen 1) y déjelo a un lado.
- 4 Perfore un orificio guía de 3 mm en cada punto marcado.
- 5 Coloque el soporte de montaje de nuevo contra la pared y fíjelo usando los tornillos para yeso (A) y dos de las arandelas (B) que se suministran (consulte la imagen 2). **No apriete estos tornillos en exceso.** Asegúrese de que el soporte de montaje permanezca nivelado una vez que todos los tornillos estén asegurados.

Montaje en paredes de hormigón

! Precaución

Por motivos de seguridad, la pared de hormigón debe poder soportar el peso combinado del soporte y la pantalla. El fabricante no asume responsabilidad alguna por las averías provocadas por una resistencia insuficiente de la pared.

- 1 Coloque el soporte de montaje contra la pared en la posición que desee y asegúrese de que esté nivelado y con el lado correcto hacia arriba.
- 2 Marque dos puntos (uno arriba y otro abajo) para fijar el soporte a la pared (consulte la imagen 3) y déjelo a un lado.
- 3 Perfore un orificio de 8 mm en cada punto marcado. Elimine el exceso de polvo de los orificios.
- 4 Introduzca un taco para hormigón (C) en cada orificio hasta que estén a ras de la superficie de hormigón (consulte la imagen 4). Si es necesario, puede utilizar un martillo para golpear los tacos suavemente hasta que estén en su lugar.

Nota

Si la pared de hormigón está cubierta por una capa de masilla o yeso, el taco para hormigón debe atravesar completamente la capa hasta que esté a ras de la superficie de hormigón.

- 5 Coloque el soporte de montaje de nuevo contra la pared y fíjelo usando los tornillos para yeso (A) y dos de las arandelas (B) que se suministran (consulte la imagen 2). **No apriete estos tornillos en exceso.** Asegúrese de que el soporte de montaje permanezca nivelado una vez que los dos tornillos estén fijados.

Cómo colocar la placa de la pantalla en la pantalla

! Precaución

Tenga especial cuidado durante esta parte de la instalación. Si es posible, evite colocar la pantalla bocabajo, ya que podría dañar la superficie de visualización.

Nota

Este sistema de montaje incluye una selección de diferentes tornillos compatible con una gran variedad de modelos de pantalla. No será necesario utilizar toda la tornillería incluida en el kit. Si no encuentra el tornillo del tamaño adecuado en el kit incluido, consulte al fabricante de su pantalla para obtener más información.

- 1 Quite del soporte la placa de la pantalla con un destornillador (consulte la imagen 5).
- 2 Examine los orificios de montaje de la parte posterior de la pantalla:
 - Si los orificios de montaje están separados 75 mm x 75 mm o 100 mm x 100 mm, omita esta sección y continúe con el paso 3.
 - Si los orificios de montaje están separados 100 mm x 200 mm o 200 mm x 200 mm, necesitará usar los adaptadores incluidos con el soporte. Colóquelos en la placa de montaje como se indica en la ilustración (consulte la imagen 5). Utilice los tornillos M6 x 12 (D), las tuercas de bloqueo M6 (E) y la llave S10 (F) del kit de tornillería.

Nota

Si los orificios del soporte de montaje no coinciden con los orificios de la pantalla, asegúrese de que la pantalla sea compatible con VESA. Este sistema de montaje solo se puede utilizar con pantallas compatibles con VESA 75, VESA 100, VESA 100 x 200 o VESA 200. Consulte con el fabricante de su pantalla para obtener más información.

- 3 Determine la longitud correcta del tornillo que va a utilizar examinando la parte posterior de la pantalla.
 - Si la parte posterior de la pantalla es plana y los orificios de montaje están a ras de la superficie, utilice los tornillos más cortos (D o G) del kit de tornillería.
 - Si la parte posterior de la pantalla es curva, tiene un saliente o los orificios de montaje están hundidos, deberá utilizar los tornillos más largos (H o I) y es posible que necesite los espaciadores (J).
- 4 Determine el diámetro correcto del tornillo que va a utilizar probando con cuidado cada uno de los tamaños (M4 y M6) del kit de tornillería. **No fuerce los tornillos. Si nota resistencia, deténgase inmediatamente y pruebe con un tornillo de otro diámetro.**
- 5 Coloque la placa de la pantalla sobre la parte posterior de la pantalla y alinéela con los orificios de la pantalla. Asegúrese de que la placa de la pantalla placa esté orientada como se muestra (consulte la imagen 6).
- 6 Ajuste la placa en la pantalla utilizando los tornillos identificados en los pasos 2 y 3, junto con cuatro de las arandelas (B) (consulte la imagen 6). Si utiliza los tornillos más largos en una pantalla con la parte posterior curva o hundida, también es posible que deba utilizar los espaciadores (J) (consulte la imagen 7). Utilice un separador solo si es necesario.

Montaje final

- 1 Para finalizar la instalación, coloque con cuidado el conjunto de la pantalla y su placa en el soporte de montaje (consulte la imagen 8). **No suelte la pantalla hasta que la placa esté bien colocada en el soporte de montaje.**
- 2 Apriete los tornillos de seguridad en la parte inferior del soporte de montaje con un destornillador (consulte la imagen 9). Recuerde aflojar este tornillo antes de intentar retirar la placa de la pantalla del soporte.
- 3 Coloque las cubiertas de plástico deslizándolas en el soporte de montaje, tal como se muestra (consulte la imagen 10) y fíjelas una con otra.
- 4 Los cables se pueden pasar por el gancho situado en el soporte de montaje para mantenerlos en orden y que no estorben.

! Precaución

Los tornillos de seguridad deben estar apretados en todo momento para evitar que la pantalla se caiga accidentalmente del soporte.

4 Funcionamiento y ajuste

- Para ajustar el ángulo de inclinación, sujete la pantalla firmemente con una mano y afloje la perilla de ajuste de inclinación. Mueva la pantalla a la posición deseada y vuelva a ajustar la perilla (consulte la imagen 11). **No suelte la pantalla hasta que la perilla esté totalmente ajustada. Nunca afloje ni retire por completo estos tornillos.** Si no puede aflojar o apretar completamente la perilla a mano, puede utilizar el destornillador plano Phillips.
- Los ajustes de giro pueden realizarse simplemente moviendo la pantalla a la posición deseada.
- Limpie periódicamente el soporte con un paño seco. Inspeccione todos los tornillos y tirafondos de forma periódica para asegurarse de que las conexiones no se aflojen con el tiempo. Vuelva a apretarlos si es necesario.

! Precaución

Nunca afloje ni retire por completo la perilla de ajuste de inclinación mientras el soporte de montaje esté en uso.

5 Especificaciones

Tamaño de pantalla	De 17" a 42"
Carga máxima	25 kg
Patrón de montaje	75 mm x 75 mm, 100 mm x 100 mm, 200 mm x 100 mm, 200 mm x 200 mm
Rango de inclinación	hasta 1° de inclinación superior y 12° de inclinación inferior
Rango de giro/ desplazamiento	Hasta 180°
Perfil	De 4,2 cm a 35,0 cm

FR

1 Consignes de sécurités importantes

! Attention

- Lisez attentivement ces consignes avant de commencer. Si vous avez un doute sur un point quelconque de l'opération, contactez un sous-traitant ou un installateur professionnel pour obtenir de l'aide. Un montage inadapté pourrait entraîner une blessure ou des dommages matériels.
- Le mur ou la surface de fixation doivent pouvoir supporter le poids combiné du support de fixation et de l'écran ; si ce n'est pas le cas, la structure doit être renforcée.
- Avant de percer, localisez les tuyaux, câbles ou autres obstacles présents dans le mur où vous souhaitez fixer le support.
- Utilisez du matériel de sécurité et les outils adéquats. Dans le cas contraire, cela peut entraîner une blessure ou des dommages matériels.
- Il est préférable d'être deux pour procéder à l'installation. Ne tentez pas de soulever un écran lourd sans vous faire aider.
- Suivez toutes les instructions et les recommandations relatives à l'aération et aux surfaces de fixation adaptées pour l'installation de votre écran. Pour plus d'informations, reportez-vous au manuel d'utilisation de votre écran.
- Ce support de fixation murale est conçu pour être utilisé uniquement avec un poids maximum de 25 kg. Son utilisation avec des charges plus lourdes que celles indiquées pourrait entraîner l'instabilité du montage et s'avérer dangereuse.

2 Support entièrement mobile (pour les écrans LCD, Plasma et DEL)

Contenu de l'emballage

Support entièrement mobile (x1)	Kit de montage (x1)
Adaptateur (x4)	Mode d'emploi (x1)
Protection en plastique (x2)	

Kit de montage

A Vis pour cloison sèche (x2)	F Clé S10 (x1)
B Rondelle (x6)	G Vis M4 x 12 (x4)
C Vis à béton (x2)	H Vis M4 x 20 (x4)
D Vis M6 x 12 (x8)	I Vis M4 x 20 (x4)
E Écrou de blocage M6 (x4)	J Entretoise (x4)

Outils nécessaires

- Tournevis à tête Phillips
- Perceuse électrique ou portable
- Mèche de 3 mm (1/8 po) et détecteur de montants pour montage dans un mur en placoplâtre
- Foret pour maçonnerie de 8 mm (5/16 po) pour montage dans du béton
- Level

3 Installation

Montage mural sur placoplâtre

! Attention

Pour des raisons de sécurité, ce support doit être fixé à un montant en bois apte à supporter le poids combiné du support et de l'écran. Ne le fixez pas sur une simple cloison sèche.

1 Utilisez un détecteur de goujons de haute qualité pour localiser deux montants voisins où vous souhaitez installer votre support. Marquez les deux côtés de chaque montant pour identifier le centre exact.

Remarque

Choisissez le centre du montant pour éviter de fissurer ou de fendre le bois pendant l'installation.

- 2 Placez le support contre le mur, au-dessus du montant marqué. Assurez-vous qu'il est bien à niveau et correctement orienté.
- 3 Pendant qu'une autre personne maintient la plaque murale en place, marquez quatre emplacements équidistants sur le mur pour installer le support (voir fig. 1).
- 4 Laissez la plaque murale de côté et percez un trou pilote de 3 mm à chaque emplacement marqué.
- 5 Appliquez à nouveau la plaque murale contre le mur et fixez-la à l'aide des tire-fonds et des rondelles (A et B) fournis (voir fig. 2). Ne serrez pas trop ces boulons et maintenez la plaque murale tant que tous les boulons ne sont pas en place. Assurez-vous que la plaque murale reste à niveau après avoir serré les boulons.

Fixation sur un mur en béton

Attention

Pour des raisons de sécurité, le mur en béton doit pouvoir supporter le poids combiné du support de fixation et de l'écran. Le fabricant décline toute responsabilité en cas de problème lié à un défaut de solidité des murs.

- 1 Placez le support contre le mur à l'emplacement souhaité et assurez-vous qu'il est à niveau et correctement orienté.
- 2 Pendant qu'une autre personne maintient la plaque murale en place, marquez trois emplacements sur le mur pour installer le support. Marquez deux emplacements en haut de la plaque murale et un emplacement en bas de la plaque murale (voir fig. 3).
- 3 Laissez la plaque murale de côté et percez un trou de 8 mm à chaque emplacement marqué. Nettoyez les trous que vous venez de faire s'ils contiennent de la poussière.
- 4 Insérez une vis à béton (C) dans chaque trou de sorte qu'elle se trouve au niveau de la surface du mur (voir fig. 4). Si nécessaire, enfoncez délicatement les vis à l'aide d'un marteau pour les mettre en place.
- 5 Appliquez à nouveau la plaque murale contre le mur et fixez-la à l'aide des tire-fonds et des rondelles (A et B) fournis (voir fig. 2). Ne serrez pas trop ces boulons et maintenez la plaque murale tant que tous les boulons ne sont pas en place. Assurez-vous que la plaque murale reste à niveau après avoir serré les boulons.

Fixation de la plaque de support à l'écran

Attention

Soyez particulièrement prudent au cours de cette partie de l'installation. Si possible, évitez d'orienter l'écran vers le bas car cela risquerait de l'endommager.

Remarque

Ce support est fourni avec un assortiment de différentes vis pour s'adapter à un grand nombre de modèles d'écran. Toutes les pièces fournies dans le kit ne seront pas utilisées. Si vous ne trouvez pas de vis de la taille appropriée dans le kit fourni, consultez le fabricant de votre écran pour plus d'informations.

1 Retirez la plaque de l'écran du support à l'aide d'un tournevis (voir fig. 5).

2 Examinez les orifices de montage à l'arrière de l'écran :

- Si les trous sont espacés de 75 mm x 75 mm ou 100 mm x 100 mm, ignorez cette section et passez à l'étape 3.
- Si les orifices sont espacés de 100 mm x 200 mm ou de 200 mm x 200 mm, vous devrez utiliser les adaptateurs inclus avec votre support. Fixez-les au support en suivant l'illustration (voir fig. 5). Utilisez les vis M6 x12, les écrous de blocage M6 et la clé S10 du kit de montage.

Remarque

Si les orifices du support ne s'alignent pas sur ceux de votre écran, assurez-vous que ce dernier est compatible VESA. Ce support ne peut être utilisé qu'avec des écrans compatibles VESA 75, VESA 100, VESA 100 x 200 ou VESA 200. Pour plus d'informations, consultez le fabricant de votre écran.

3 Déterminez la longueur de vis adéquate en examinant l'arrière de votre écran :

- Si l'arrière de votre écran est plat et que les orifices de montage sont au niveau de la surface, vous utiliserez les vis les plus courtes (D ou G) du kit de montage.
- Si l'arrière de votre écran est incurvé ou présente une saillie, ou bien si les orifices de montage sont encastrés, vous devrez utiliser les vis plus longues (H ou I) et éventuellement les entretoises (J).

4 Déterminez le diamètre exact des vis à utiliser en essayant les vis de différentes tailles (M4 et M6) du kit de montage (voir fig. 6). Ne forcez pas les vis : si vous sentez une résistance, arrêtez immédiatement de visser et essayez une vis d'un diamètre plus petit.

5 Placez la plaque de l'écran contre l'arrière de l'écran et alignez-la sur les orifices de l'écran. Assurez-vous que la plaque de l'écran est orientée comme indiqué (voir fig. 6).

6 Fixez la plaque de l'écran sur votre écran à l'aide des vis identifiées aux étapes 2 et 3, associées à quatre des rondelles (voir fig. 6).

Assemblage final

- 1 Pour terminer l'installation, placez soigneusement la plaque de l'écran avec votre écran fixé sur le support comme illustré (voir fig. 8). Ne relâchez pas l'écran tant que la plaque n'est pas fixée en toute sécurité au support.
- 2 Serrez les vis de sécurité en dessous du support à l'aide d'un tournevis (voir fig. 9). N'oubliez pas de desserrer cette vis avant de tenter de retirer la plaque d'écran du support.
- 3 Fixez les protections en plastique en les faisant glisser sur le support comme illustré (voir fig. 10) et en les verrouillant ensemble.
- 4 Les câbles peuvent être insérés à travers le crochet situé sur le support afin de les maintenir ensemble et ne pas entraver le passage.

4 Fonctionnement et réglage

- Pour régler l'angle d'inclinaison de votre écran, maintenez-le fermement d'une main et desserrez la molette de réglage de l'inclinaison. Placez l'écran dans la position souhaitée et resserrez la molette (voir fig. 11). Ne relâchez pas l'écran tant que la molette n'est pas entièrement serrée. Ne desserrez et ne retirez jamais ces vis. Si vous ne parvenez pas à desserrer ou à serrer complètement la molette à la main, utilisez le tournevis à tête Philips.
- Les réglages de rotation peuvent être effectués simplement en déplaçant votre écran vers la position souhaitée.
- Nettoyez régulièrement le support avec un chiffon sec. Vérifiez régulièrement toutes les vis et les éléments pour vous assurer qu'ils ne sont pas desserrés au fil du temps. Resserrez les vis si nécessaire.

! Attention

Ne desserrez jamais complètement et ne retirez pas la molette de réglage de l'inclinaison pendant que vous orientez le support.

5 Spécifications

Taille de l'écran	17 à 42 pouces
Charge maximale	25 kg
Modèle de montage	75 mm x 75 mm, 100 mm x 100 mm, 200 mm x 100 mm, 200 mm x 200 mm
Plage d'inclinaison	jusqu'à 1° vers le haut et 12° vers le bas
Plage de rotation	jusqu'à 180°
Profil	4,2 cm à 35,0 cm (1,7 à 13,8 pouces)

CS

1 Důležité bezpečnostní pokyny

! Upozornění

- Než začnete, přečtěte si tyto pokyny. Pokud si nejste jisti kteroukoli částí postupu, obraťte se na profesionálního dodavatele či řemeslníka, aby vám pomohl. Nesprávná montáž může způsobit vážné zranění nebo škody.
- Stěna či montážní povrch musí dokázat udržet součet hmotnosti držáku a displeje. Pokud tomu tak není, je potřeba konstrukci zpevnit.
- Před vrtáním nejprve zkontrolujte, jestli ve stěně, kam si držák přejete namontovat, nejsou potrubí, elektrická vedení nebo jiná riziková místa.
- Používat je nutné bezpečnostní prostředky a vhodně nářadí. Pokud tak neučiníte, může to vést k úrazu či škodě.
- Doporučuje se, aby montáž prováděli dva lidé. Nepokoušejte se zvedat těžký displej bez pomoci.
- Řiďte se všemi pokyny a doporučeními týkajícími se přiměřeného větrání a vhodných míst pro montáž vašeho displeje. Více informací najdete v příručce majitele vašeho konkrétního displeje.
- Tento držák na stěnu je určený k použití maximálně s hmotností 25 kg (55 liber). Při použití s větší než uvedenou maximální hmotností může dojít k nestabilitě vedoucí k možnému úrazu.

2 Držák volně pohyblivý (pro displeje LCD, plazmové a LED)

Obsah balení

Držák volně pohyblivý (x1)	Sada šroubů a kování (x1)
Adaptér (x4)	Uživatelská příručka (x1)
Plastový kryt (x2)	

Sada šroubů a kování

A Šroub do sádrokartonu (x2)	F Klíč S10
B Podložka (x6)	G Šroub M4 x 12 (x4)
C Ukotvení do betonu (x2)	H Šroub M4 x 20 (x4)
D Šroub M6 x 12 (x8)	I Šroub M6 x 20 (x4)
E Pojistná matice M6 (x4)	J Vložka (x4)

Potřebné nářadí

- Šroubovák Phillips
- Elektrická nebo přenosná vrtačka
- 3 mm (1/8") vrták a detektor svorníků pro montáži do sádrokartonu
- 8 mm (5/16") zednický vrták při montáži do betonu
- Úroveň

3 Montáž

Montáž do sádrokartonu

! Upozornění

Z bezpečnostních důvodů je nutné tento držák upevnit na dřevěný svorník, který udrží součet hmotnosti držáku a displeje. Neprovádějte montáž pouze do sádrokartonu.

- 1 Použijte kvalitní hledačku svorníků, pomocí které najdete dva sousedící svorníky, na které chcete držák namontovat. Označte oba konce obou svorníků, abyste mohli najít přesný střed.

Note

Aby při montáži nedošlo k prasknutí nebo rozštípnutí dřeva, musíte použít střed svorníku.

- 2 Umístěte držák ke zdi nad označený svorník. Přesvědčte se, že je vodorovný a správnou stranou nahoru.
- 3 Zatímco jiná osoba drží zadní stranu na místě, označte dva body (horní a dolní), kde upevnit držák ke stěně (viz obr. 1).
- 4 Dejte zadní stranu bokem a vyvrtejte v obou označených místech 3 mm (1/8") vodič otvor.
- 5 Umístěte zadní stranu zpátky ke zdi a upevněte ji pomocí přiložených kotevních šroubů a podložek (A a B) (viz obr. 2). Tyto šrouby neutahujte příliš a zadní stranu nepouštějte, dokud nejsou všechny šrouby na místě. Přesvědčte se, že zadní strana zůstala i po upevnění šroubů vodorovná.

Montáž do betonové zdi

! Upozornění

Z bezpečnostních důvodů musí být betonová zeď schopná udržet součet hmotnosti držáku a displeje. Výrobce nenese žádnou odpovědnost za závady způsobené zdi o nedostatečné nosnosti.

- 1 Držák umístěte ke zdi na požadované místo a přesvědčte se, že je vodorovný a správnou stranou nahoru.
- 2 Zatímco jiná osoba drží zadní stranu na místě, označte tři body na zdi, kam se držák upevní. Označte dvě místa nahore na zadní straně a jedno místo dole (viz obr. 3).
- 3 Dejte zadní stranu bokem a vyvrtejte v obou označených místech 8 mm (5/16") otvor. Z otvorů odstraňte všechny přebytečný prach.
- 4 Do každého otvoru vložte ukotvení do betonu (C), tak aby bylo zarovnané s povrchem betonu (viz obr. 4). V případě potřeby je možné použít k lehkému zatlučení ukotvení na místo kladivo.
- 5 Umístěte zadní stranu zpátky ke zdi a upevněte ji pomocí přiložených kotevních šroubů a podložek (A a B) (viz obr. 2). Tyto šrouby neutahujte příliš a zadní stranu nepouštějte, dokud nejsou všechny šrouby na místě. Přesvědčte se, že zadní strana zůstala i po upevnění šroubů vodorovná.

Připojení desky displeje k displeji

! Upozornění

V této části montáže dávejte mimořádný pozor. Pokud je to možné, nepokládejte displej předkem dolů, aby nedošlo k poškození povrchu.

Note

Tento držák se dodává s různými šrouby, které se hodí na různé modely displejů. Nebudte použít veškerý obsah sady. Pokud v přiložené sadě nenajdete správnou velikost šroubu, požádejte o další informace výrobce svého displeje.

- 1 Desku displeje sundejte z držáku pomocí šroubováku (viz obr. 5)
- 2 Zkontrolujte montážní otvory na zadní straně vašeho displeje:
 - Pokud mají montážní otvory rozestupy 75 mm x 75 mm nebo 100 mm x 100 mm, přeskočte tuto část a pokračujte krokem 3.

- Pokud mají montážní otvory rozestupy 100 mm x 200 mm nebo 200 mm x 200 mm, budete muset použít adaptéry dodávané s vaším držákem. Připojte je k držáku podle ilustrace (viz obr. 5). Použijte šrouby M6 x 12, pojistné matice M6 a klíč S10 ze sady šroubů a kování.

Note

Pokud nejsou otvory držáku zarovnané s otvory na vašem displeji, ověřte, jestli je váš displej kompatibilní se standardem VESA. Tento držák je možné použít pouze s displeji, které jsou kompatibilní se standardy VESA 75, VESA 100, VESA 100 x 200 nebo VESA 200. Další informace získáte u výrobce svého displeje.

- 3 Určete správnou délku šroubu tím, že ho vyzkoušíte na zadní straně svého displeje:
 - Pokud je zadní strana vašeho displeje plochá a montážní otvory jsou zapuštěné do povrchu, použijete ze sady šroubů a kování kratší šrouby (D nebo G).
 - Jestliže je zadní strana vašeho displeje prohnutá, má výčnělky nebo jestliže jsou montážní otvory zahlobbené, budete potřebovat delší šrouby (H nebo I) a může být potřeba použít i vložky (J).
- 4 Určete správný průměr šroubu, který se má použít, pečlivých vyzkoušením jednotlivých velikostí (M4 a M6) ze sady šroubů a kování (viz obr. 6). Netlačte na žádný šroub silou – pokud ucítíte odpor, okamžitě zastavte a zkontrolujte šroub s menším průměrem.
- 5 Umístěte desku displeje nad zadní stranu displeje a zarovnejte ji s otvory na displeji. Přesvědčte se, že je deska displeje orientovaná jako na ilustraci (viz obr. 6).
- 6 Připojte desku displeje ke svému displeji pomocí šroubů vybraných v krocích 2 a 3 spolu se čtyřmi podložkami (viz obr. 6).

Závěrečné sestavení

- 1 Montáž dokončíte pečlivým umístěním desky displeje s připojeným displejem na držák, jak je uvedeno na ilustraci (viz obr. 8). Nepouštějte displej, dokud není deska displeje pevně umístěná na držáku.
- 2 Pomocí šroubováku utáhněte bezpečnostní šrouby na spodní straně držáku (viz obr. 9). Před sundáním desky displeje z držáku nezapomeňte tento šroub uvolnit.
- 3 Připojte plastové kryty nasunutím na držák, jak je uvedeno na ilustraci (viz obr. 10) a zajistěte je k sobě.
- 4 Kabely je možné vést skrz háček nacházející se na držáku tak, aby byly uspořádané a nepekážely.

! Upozornění

Bezpečnostní šrouby je potřeba utahovat pokaždé, aby se zabránilo tomu, že displej omylem vypadne z držáku.

4 Ovládání a nastavení

- Pokud chcete nastavit úhel sklopení svého displeje, podržte displej pevně jednou rukou a uvolněte knoflík nastavení sklopení. Přemístěte displej do požadované polohy a potom knoflík znovu utáhněte (viz obr. 11). Nepouštějte displej, dokud není knoflík zcela utažený. Tyto šrouby nikdy neuvolňujte ani nevyndávejte. Pokud nedokážete knoflík uvolnit nebo zcela utáhnout rukou, je možné použít také šroubovák Philips.
- Nastavení otočení je možné provést jednoduše přemístěním displeje do požadované polohy.

- Pravidelné držák čistěte suchým hadříkem. Všechny šrouby a kování v pravidelných intervalech kontrolujte, abyste zaručili, že se nějaký spoj v průběhu času neuvolnil. V případě potřeby je znovu utáhněte.

! Upozornění

Nikdy během provozu zcela nepovolujte nebo neodstraňujte knoflík nastavení sklopení.

5 Specifikace

Velikost displeje	17" až 42"
Maximální nosnost	25 kg (55 liber)
Montážní vzor	75 mm x 75 mm, 100 mm x 100 mm, 200 mm x 100 mm, 200 mm x 200 mm
Rozsah sklopení	až 1° nahoru a 12° dolů
Rozsah posunu/otočení	jusqu'à 180 °
Profil	4,2 cm až 35,0 cm (1,7" až 13,8")

DA

1 Vigtige sikkerhedsinstruktioner

! Forsigtig

- Læs disse instruktioner, før du begynder. Hvis du er i tvivl om eventuelle dele af processen, skal du kontakte en professionel leverandør eller installatør for at få hjælp. Forkert montering kan medføre person- eller tingskade.
- Væggen eller monteringsoverfladen skal kunne bære beslagets og skærmens samlede vægt. Ellers skal underlaget forstærkes.
- Lokaliser rør, ledninger eller eventuelt andre farer i væggen, hvor du ønsker at montere beslaget, før du borer.
- Der skal anvendes sikkerhedsudstyr og korrekt værktøj. Hvis dette ikke overholdes, kan det medføre person- eller tingskade.
- Det anbefales, at to personer udfører monteringen. Forsøg ikke at løfte en tung skærm uden hjælp fra andre.
- Følg alle instruktioner og anbefalinger vedrørende tilstrækkelig ventilation og passende placeringer ved montering af skærmen. Der henvises til brugervejledningen for den specifikke skærm, hvor du finder flere oplysninger.
- Dette vægbeslag er kun beregnet til brug med en maks. vægt på 25 kg (55 lbs). Hvis det bruges med tungere byrde end den maksimale vægtangivelse, kan det medføre ustabilitet og eventuelt medføre personskade.

2 Beslag med fuld bevægelighed (til LCD-, plasma- og LED-skærme)

Hvad er der i kassen

Beslag med fuld bevægelighed (x1) Sæt med monteringsdele (x1)
 Adapter (x4) Brugervejledning (x1)
 Plastikdæksel (x2)

Sæt med monteringsdele

A Gipskrue (x2) F S10-skruenøgle
 B Spændeskive (x6) G M4 x 12 skrue (x4)
 C Betonanker (x2) H M4 x 20 skrue (x4)
 D M6 x 12 skrue (x8) I M6 x 20 skrue (x4)
 E M6-låsemotrik (x4) J Afstandsstykke (x4)

Påkrævede værktøjer

- Skruetrækker med Phillips-hoved
- Elektrisk eller transportabelt bor
- 3 mm (1/8") borehoved og lægtesøger til montering i gipsvæg
- 8 mm (5/16") Murbor til montering i betonvæg
- Level

3 Installation

Montering i gipsvæg

! Forsigtig

Af sikkerhedshensyn skal dette beslag fastgøres til en træplanke for at kunne bære den samlede vægt af beslag og skærm. Monter ikke kun beslaget på en gipsvæg.

- 1 Brug en lægtesøger for at finde to lægter ved siden af hinanden, hvor du vil montere beslaget. Marker begge kanter af hver lægte for at hjælpe med at finde det præcise midterpunkt.

Bemærk

Du skal bruge lægtens midterpunkt for at undgå, at træet revner eller deler sig under monteringen.

- 2 Anbring beslaget op mod væggen over den markerede lægte. Sørg for, at det sidder vandret og med den rigtige side opad.
- 3 Mens en anden person holder vægpladen på plads, markeres to steder (top og bund) til fastholdelse af beslaget på væggen (se fig. 1).
- 4 Sæt vægpladen til side, og bor et 3 mm (1/8") styrehul hvert af de markerede steder.
- 5 Anbring igen vægpladen op mod væggen, og fastgør den ved hjælp af de medfølgende forskallingsbolte og spændeskiver (A og B) (se fig. 2). Spænd ikke disse bolte for meget, og slip ikke vægpladen, før alle bolte sidder på plads. Sørg for, at vægpladen hele tiden er i vater, efter at boltene er spændt fast.

Montering i betonvæg

! Forsigtig

Af sikkerhedshensyn skal betonvæggen kunne klare at bære den samlede vægt af beslag og skærm. Producenten påtager sig intet ansvar for fejl forårsaget af vægge, der ikke er tilstrækkeligt stærke.

- 1 Anbring beslaget op mod væggen det ønskede sted, og sørg for, at det er vandret med den rigtige side opad.
- 2 Mens en anden person holder vægpladen på plads, markeres tre steder på væggen til fastgørelse af beslaget. Marker to steder øverst på vægpladen og ét sted nederst på vægpladen, (se fig. 3).
- 3 Sæt vægpladen til side, og bor et 8 mm (5/16") hul hvert af de markerede steder. Fjern eventuelt overskydende støv fra hullerne.
- 4 Sæt et betonanker (C) i hvert hul, så det flugter med betonoverfladen (se fig. 4). Der kan om nødvendigt anvendes en hammer til ganske let at slå ankrene på plads.
- 5 Anbring igen vægpladen op mod væggen, og fastgør den ved hjælp af de medfølgende forskallingsbolte og spændeskiver (A og B) (se fig. 2). Spænd ikke disse bolte for meget, og slip ikke vægpladen, før alle bolte sidder på plads. Sørg for, at vægpladen hele tiden er i vater, efter at boltene er spændt fast.

Fastgørelse af skærmpladen på skærmen

! Forsigtig

Vær ekstra omhyggelig med denne del af monteringen. Undgå om muligt at vende skærmen med forsiden nedad, da det kan beskadige synsfladen.

Bemærk

Dette beslag fås med et udvalg af forskellige skruer, der passer til en lang række skærmmodeller. Ikke alle monteringsdele i sættet skal bruges. Hvis du ikke kan finde en passende skruestørrelse i det medfølgende sæt, skal du kontakte skærmproducenten for at få flere oplysninger.

- 1 Afmonter skærmpladen fra beslaget med en skruetrækker (se fig. 5)

2 Undersøg monteringshullerne på bagsiden af skærmen:

- Hvis monteringshullerne er anbragt med en afstand på 75 mm x 75 mm eller 100 mm x 100 mm fra hinanden, springes dette afsnit over, og der fortsættes med trin 3.
- Hvis monteringshullerne er anbragt med en afstand på 100 mm x 200 mm eller 200 mm x 200 mm fra hinanden, skal du bruge de medfølgende adaptere sammen med beslaget. Fastgør disse på beslaget som vist på tegningen (se fig. 5). Brug M6 x 12 skrueerne, M6-låsemøtrikkerne og S10-skruenøglen fra sættet med monteringsdele.

Bemærk

Dette beslag fås med et udvalg af forskellige skruer, der passer til en lang række skærmmodeller. Ikke alle monteringsdele i sættet skal bruges. Hvis du ikke kan finde en passende skruestørrelse i det medfølgende sæt, skal du kontakte skærmproducenten for at få flere oplysninger.

3 Find den korrekte skruelængde, der skal bruges, ved at undersøge bagsiden af skærmen:

- Hvis bagsiden af skærmen er flad, og monteringshullerne flugter med overfladen, skal du bruge de kortere skrue (D eller G) fra sættet med monteringsdele.
 - Hvis bagsiden af skærmen er buet, har et fremspring, eller hvis monteringshullerne er forsænket, skal du bruge de længere skrue (H eller I) og eventuelt også afstandsstykkerne (J).
- 4 Bestem den korrekte diameter af skruen, som skal bruges ved omhyggeligt at prøve med én i hver størrelse (M4 og M6) fra sættet med monteringsdele (se fig. 6). Tving ikke nogle af skrueerne i. Hvis du mærker modstand, skal du straks stoppe og forsøge med en skrue med en mindre diameter.
 - 5 Anbring skærmpladen hen over bagsiden af skærmen, og få den til at flugte med hullerne i skærmen. Sørg for, at skærmpladen vender som vist (se fig. 6).
 - 6 Fastgør skærmpladen på skærmen vha. skrueerne, som beskrevet i trin 2 og 3, sammen med fire spændeskiver (se fig. 6).

Endelig samling

- 1 For at færdiggøre monteringen anbringes skærmpladen forsigtigt sammen med skærmen på beslaget som vist (se fig. 8). Slip ikke skærmen, før skærmpladen sidder ordentligt fast på beslaget.
- 2 Spænd sikkerhedsskrueerne i bunden af beslaget med en skruetrækker (se fig. 9). Husk at løse denne skrue, før du forsøger at afmontere skærmpladen fra beslaget.
- 3 Sæt plasthætterne på ved at skubbe dem på beslaget som vist (se fig. 10) og lås dem sammen.
- 4 Kablerne kan føres gennem kroger, der sidder på beslaget, for at holde orden på dem, så de ikke kommer i vejen.

! Forsigtig

Sikkerhedsskrueerne skal altid være korrekt spændt for at undgå, at skærmen ved et uheld bliver slået af beslaget.

4 Betjening og justering

- For at justere skærmens hældningsvinkel skal du holde godt fast i skærmen med den ene hånd og løsne vippejusteringsgrebet. Flyt skærmen til den ønskede stilling, og efterspænd grebet (se fig. 11). Slip ikke skærmen, for grebet er spændt helt. Løsn eller fjern aldrig disse skruer helt. Hvis du ikke kan løsne eller spænde grebet helt med hænderne, kan du eventuelt bruge en skruetrækker til Phillips-skruelhoveder.
- Justeringer i drejeretningen kan foretages blot ved at bevæge skærmen til den ønskede stilling.
- Rengør jævnligt beslaget med en tør klud. Efterse alle skruer og monteringsdele med jævne mellemrum for at sikre, at ingen skruerforbindelser er blevet løse med tiden. Efterspænd efter behov.

! Forsigtig

Løsn eller fjern aldrig knappen til justering af vipning helt under betjening af monteringsenheden.

5 Specifikationer

Skærmstørrelse	17" til 42"
Maks. belastning	25 kg (55 lbs)
Monteringsmønster	75 mm x 75 mm, 100 mm x 100 mm, 200 mm x 100 mm, 200 mm x 200 mm
Vippeområde	Op til 1° op og 12° ned
Panorerings-/drejeområde	Op til 180°
Profil	4,2 cm til 35,0 cm (1,7" til 13,8")

DE

1 Wichtige Sicherheitshinweise

! Vorsicht

- Lesen Sie diese Anleitung, bevor Sie beginnen. Wenn Sie sich bei einem beliebigen Teil des Vorgangs nicht sicher sind, wenden Sie sich an einen Fachmann oder Installateur. Eine unsachgemäße Montage kann Verletzungen oder Schäden zur Folge haben.
- Die Wand oder die Oberfläche muss das Gesamtgewicht der Halterung und des Bildschirms halten können. Andernfalls muss die Wand bzw. die Oberfläche verstärkt werden.
- Suchen Sie vor dem Bohren in der Wand, an der die Halterung befestigt werden soll, nach Leitungen, Drähten oder anderen Gefahren.
- Verwenden Sie Sicherheitsausrüstung und das richtige Werkzeug. Eine Nichtbeachtung kann Verletzungen oder Schäden zur Folge haben.
- Die Montage sollte mit zwei Personen durchgeführt werden. Versuchen Sie nicht, einen schweren Bildschirm alleine anzuheben.
- Befolgen Sie alle Anweisungen und Empfehlungen zur geeigneten Belüftung und Stelle für die Montage des Bildschirms. Weitere Informationen finden Sie in der Bedienungsanleitung des jeweiligen Bildschirms.
- Diese Wandhalterung darf nur mit dem angegebenen Maximalgewicht von 25 kg (55 lbs.) verwendet werden. Die Verwendung mit Produkten, deren Gewicht das Maximalgewicht überschreitet, kann zu Instabilität führen und ggf. Verletzungen verursachen.

2 Full-Motion-Halterung (für LCD-, Plasma- und LED-Bildschirme)

Lieferumfang

Full-Motion-Halterung (x1)	Befestigungs-Kit (x1)
Adapter (x4)	Benutzerhandbuch (x1)
Abdeckung aus Kunststoff (x2)	

Befestigungs-Kit

A Trockenbauwand-Schraube (x4)	F S10-Schraubenschlüssel (x1)
B Unterlegscheibe (x6)	G Schraube M4 x 12 (x4)
C Betonanker (x4)	H Schraube M4 x 20 (x4)
D Schraube M6 x 12 (x8)	I Schraube M6 x 20 (x4)
E M6-Feststellmutter (x4)	J Abstandhalter (x4)

Erforderliche Werkzeuge

- Phillips Kreuzschlitz-Schraubendreher
- Elektrische oder Handbohrmaschine
- Bohrer mit 3 mm (1/8 Zoll) und Balkensuchgerät für die Installation an Trockenwänden
- Steinbohrer mit 8 mm (5/16 Zoll) für die Installation an Mauerwerk
- Wasserwaage

3 Montage

Montage an einer Trockenbauwand

! Vorsicht

Aus Sicherheitsgründen muss diese Halterung mit einem Holzbalken gesichert werden, der das Gesamtgewicht der Halterung und des Bildschirms tragen kann. Montieren Sie die Halterung nicht ausschließlich an der Trockenbauwand.

- 1 Verwenden Sie ein qualitativ hochwertiges Balkensuchgerät, um zwei angrenzende Balken zu suchen, an denen Sie die Halterung montieren möchten. Markieren Sie beide Kanten jedes Balkens, um die Mitte genau zu ermitteln.

Hinweis

Sie müssen die Mitte des Balkens verwenden, um Risse oder Bruchstellen am Holz während der Montage zu vermeiden.

- 2 Positionieren Sie die Halterung über dem markierten Balken an der Wand. Achten Sie darauf, dass sie gerade ausgerichtet ist und die richtige Seite nach oben zeigt.
- 3 Während eine andere Person die Wandplatte in Position hält, markieren Sie zwei Stellen (oben und unten) zur Befestigung der Montagehalterung an der Wand (siehe Abb. 1).
- 4 Entfernen Sie die Wandplatte, und bohren Sie eine Vorbohrung mit 3 mm (1/8 Zoll) an den markierten Stellen.
- 5 Platzieren Sie die Wandplatte wieder an der Wand, und befestigen Sie sie mit den im Lieferumfang enthaltenen Schlüsselschrauben und Scheiben (A und B) (siehe Abb. 2). Ziehen Sie die Schrauben nicht zu stark an, und lassen Sie die Wandplatte erst los, wenn sich alle Schrauben in der korrekten Position befinden. Stellen Sie sicher, dass die Wandplatte nach dem Anziehen der Schrauben weiterhin gerade ist.

Montage an einer Betonwand

! Vorsicht

Aus Sicherheitsgründen muss die Betonwand das Gesamtgewicht der Halterung und des Bildschirms tragen können. Der Hersteller übernimmt keine Verantwortung für Fehler, die durch Wände mit einer ungenügenden Tragfähigkeit verursacht werden.

- 1 Platzieren Sie die Wandplatte in der gewünschten Position an der Wand, und achten Sie darauf, dass sie gerade ausgerichtet ist und die richtige Seite nach oben zeigt.
- 2 Während eine andere Person die Wandplatte in Position hält, markieren Sie drei Stellen zur Befestigung der Montagehalterung an der Wand. Markieren Sie zwei Stellen an der Oberseite der Wandplatte und eine an der Unterseite der Wandplatte (siehe Abb. 3).
- 3 Entfernen Sie die Wandplatte, und bohren Sie ein Loch mit 8 mm (5/16 Zoll) an jeder markierten Stelle. Entfernen Sie überschüssigen Staub aus den Bohrlöchern.
- 4 Setzen Sie einen Betonanker (C) in jedes Loch, sodass er eben mit der Betonfläche abschließt (siehe Abb. 4). Verwenden Sie bei Bedarf einen Hammer, um die Anker vorsichtig in die richtige Position zu klopfen.
- 5 Platzieren Sie die Wandplatte wieder an der Wand, und befestigen Sie sie mit den im Lieferumfang enthaltenen Schlüsselschrauben und Scheiben (A und B) (siehe Abb. 2). Ziehen Sie die Schrauben nicht zu stark an, und lassen Sie die Wandplatte erst los, wenn sich alle Schrauben in der korrekten Position befinden. Stellen Sie sicher, dass die Wandplatte nach dem Anziehen der Schrauben weiterhin gerade ist.

Befestigen der Bildschirmplatte am Bildschirm

! Vorsicht

Gehen Sie bei diesem Montageschritt besonders vorsichtig vor. Vermeiden Sie es nach Möglichkeit, den Bildschirm mit der Vorderseite nach unten zu legen, da dies den Bildschirm beschädigen könnte.

Hinweis

Im Lieferumfang der Halterung sind verschiedenen Schrauben für viele verschiedene Bildschirmmodelle enthalten. Es werden daher nicht alle Befestigungen des Befestigungs-Kits verwendet. Falls das Kit keine passenden Schrauben für Ihren Bildschirm enthält, wenden Sie sich an den Hersteller Ihres Bildschirms, um weitere Informationen zu erhalten.

- 1 Entfernen Sie die Bildschirmplatte mit einem Schraubendreher von der Halterung (siehe Abb. 5).
- 2 Prüfen Sie die Bohrungen auf der Rückseite des Bildschirms:
 - Wenn die Montagebohrungen einen Abstand von 75 mm x 75 mm oder 100 mm x 100 mm aufweisen, überspringen Sie diesen Abschnitt, und fahren Sie mit Schritt 3 fort.
 - Wenn die Montagebohrungen einen Abstand von 100 mm x 200 mm oder 200 mm x 200 mm aufweisen, benötigen Sie die im Lieferumfang Ihrer Halterung enthaltenen Adapter. Befestigen Sie diese gemäß der Abbildung an der Halterung (siehe Abb. 5). Verwenden Sie die Schrauben M6 x 12 Schrauben, M6-Feststellmutter und den S10-Schraubenschlüssel aus dem Befestigungs-Kit.

Hinweis

Wenn die Bohrungen in der Halterung nicht mit den Bohrungen des Bildschirms übereinstimmen, stellen Sie sicher, dass Ihr Bildschirm VESA-kompatibel ist. Diese Halterung kann nur mit Bildschirmen verwendet werden, die mit VESA 75, VESA 100m, VESA 100 x 200 oder VESA 200 kompatibel sind. Wenden Sie sich an den Hersteller Ihres Bildschirms, um weitere Informationen zu erhalten.

- 3 Bestimmen Sie die korrekte Länge der zu verwendenden Schraube, indem Sie die Rückseite Ihres Bildschirms betrachten:
 - Wenn die Rückseite des Bildschirms flach ist und die Montagebohrungen eben mit der Oberfläche abschließen, verwenden Sie die kürzeren Schrauben (D oder G) aus dem Befestigungs-Kit.
 - Wenn die Rückseite des Bildschirms leicht gewölbt ist oder die Montagebohrungen versenkt sind, müssen Sie die längeren Schrauben (H oder I) und möglicherweise auch die Abstandhalter (J) verwenden.
- 4 Ermitteln Sie den richtigen Durchmesser der zu verwendenden Schraube, indem Sie vorsichtig eine Schraube der jeweiligen Größe (M4 und M6) aus dem Befestigungs-Kit einzusetzen versuchen (siehe Abb. 6). Führen Sie die Schrauben nicht mit Gewalt ein. Wenn Sie einen Widerstand spüren, brechen Sie den Vorgang sofort ab, und versuchen Sie es mit einer Schraube mit kleinerem Durchmesser.
- 5 Legen Sie die Bildschirmplatte auf die Rückseite des Bildschirms, und richten Sie sie an den Bohrungen auf dem Bildschirm aus. Stellen Sie sicher, dass die Bildschirmplatte wie dargestellt ausgerichtet ist (siehe Abb. 6).
- 6 Befestigen Sie die Bildschirmplatte mithilfe der in den Schritten 2 und 3 ermittelten Schrauben zusammen mit vier Scheiben am Bildschirm (siehe Abb. 6).

Endmontage

- 1 Um die Montage abzuschließen, setzen Sie die Bildschirmplatte mit dem daran befestigten Bildschirm wie abgebildet vorsichtig in die Halterung ein (siehe Abb. 8). Lassen Sie den Bildschirm erst los, wenn die Bildschirmplatte sicher in der Halterung befestigt wurde.
- 2 Ziehen Sie die Sicherungsschrauben an der Unterseite der Halterung mit einem Schraubendreher an (siehe Abb. 9). Denken Sie daran, diese Schraube zu lösen, bevor Sie die Bildschirmplatte von der Montagehalterung entfernen.
- 3 Setzen Sie die Kunststoffabdeckungen wie abgebildet auf die Halterung (siehe Abb. 10), und verriegeln Sie sie.
- 4 Kabel können über den Haken an der Halterung geführt werden, um diese sicher aufzubewahren.

! Vorsicht

Die Sicherungsschrauben müssen jederzeit festgezogen sein, um zu verhindern, dass sich der Bildschirm versehentlich von der Halterung lösen kann.

4 Bedienung und Einstellung

- Um den Kippwinkel des Bildschirms zu ändern, halten Sie den Bildschirm mit einer Hand fest, und lösen Sie den Einstellknopf. Bringen Sie den Bildschirm in die gewünschte Position, und drehen Sie den Knopf dann wieder fest (siehe Abb. 11). Lassen Sie den Bildschirm erst los, wenn der Knopf vollständig festgezogen ist. Lösen oder entfernen Sie diese Schrauben niemals vollständig. Wenn Sie den Knopf nicht mit der Hand lösen oder vollständig festziehen können, können Sie auch den Philips Kreuzschlitz-Schraubendreher verwenden.
- Um den Bildschirm zu schwenken, bewegen Sie ihn einfach in die gewünschte Position.
- Reinigen Sie die Montagehalterung regelmäßig mit einem trockenen Tuch. Prüfen Sie alle Schrauben und Befestigungen in regelmäßigen Intervallen, um sicherzustellen, dass sich keine Verbindungen mit der Zeit gelockert haben. Ziehen Sie diese nach Bedarf erneut an.

! Vorsicht

Bei der Bedienung der Befestigung sollte der Neigungseinstellungsknopf nie komplett gelockert oder entfernt werden.

5 Technische Daten

Bildschirmgröße	43 bis 107 cm (17 bis 42 Zoll)
Maximale Last	25 kg (55 lbs.)
Monteringsmonster	75 mm x 75 mm, 100 mm x 100 mm, 200 mm x 100 mm, 200 mm x 200 mm
Kippbereich	bis zu 1° nach oben und 12° nach unten
Schwenkbereich	bis zu 180°
Profil	4,2 cm bis 35,0 cm (1,7" bis 13,8")

FI

1 Tärkeitä turvallisuusohjeita

! Varoitus

- Lue nämä ohjeet ennen aloittamista. Jos et ole varma jostakin työvaiheesta, ota yhteyttä alan ammattilaiseen. Virheellinen asennus voi aiheuttaa henkilö- tai omaisuusvahinkoja.
- Seinän tai muun kiinnityspinnan on kestävä kiinnityksen ja näytön yhteispaino. Muutoin rakennetta on vahvistettava.
- Ennen kuin ryhdyt kiinnittämään telinettä seinään, varmista, ettei porauskohdan takana ole sähköjohtoja, putkia tai jotakin muuta, joka ei saa vaurioitua.
- Käytä turvavarusteita ja asianmukaisia työkaluja. Muuten asennuksesta voi aiheutua henkilö- tai omaisuusvahinkoja.
- On suositeltavaa, että asennuksessa on mukana kaksi henkilöä. Älä yritä nostaa painavaa näyttöä yksin.
- Noudata näytön asennuksessa kaikkia ilmastointi- ja asennuspaikkaohjeita ja -suosituksia. Katso lisätietoja television käyttöoppaasta.
- Tämä seinäteline on tarkoitettu käytettäväksi niin, että enimmäispainona on 25 kg. Jos ilmoitettu enimmäispaino ylittyy, se saattaa aiheuttaa epävakautta, joka johtaa vahinkoihin.

2 Liikkuva kiinnitys (LCD-, plasma- ja LED-näytöille)

Pakkauksen sisältö

Liikkuva kiinnitys (x 1)	Tarvikesarja (x 1)
Verkkolaite (x 4)	Käyttöopas (x 1)
Muovisuojus (x 2)	

Tarvikesarja

A Kipsilevyruuvi (x 2)	F S10-kiintoavain (x 1)
B Aluslevy (x 6)	G M4x12-ruuvi (x 4)
C Seinätulppa (x 2)	H M4x20-ruuvi (x 4)
D M6x12-ruuvi (x 4)	I M6x20-ruuvi (x 4)
E M6-lukkoterä (x 4)	J Välike (x 4)

Tarvittavat työkalut

- Phillips-ruuvitaltta
- Sähkö- tai akkupora
- 3 mm:n (1/8") terä ja palkkipaikannin kipsilevyasennukseen
- 8 mm:n (5/16") betoniterä betoniasennukseen
- Vesivaaka

3 Asentaminen

Kiinnittäminen kipsilevyseinään

! Varoitus

Turvallisuussyistä teline on kiinnitettävä puupalkkiin (koolinkiin), joka kestää telineen ja näytön yhteispainon. Älä kiinnitä telinettä pelkkään kipsilevyseinään.

- 1 Etsi laadukkaalla palkkipaikantimella vierekkäiset palkit, joihin teline kiinnitetään. Merkitse palkkien molemmat reunat, jotta pystyt määrittämään kummankin palkin keskikohdan mahdollisimman tarkasti.

☰ Huomautus

Kiinnityskohtien on oltava palkkien keskikohdissa, jotta puuhun ei tule halkeamia tai säliä asennuksen vuoksi.

- 2 Aseta teline seinälle niin, että se on merkityn palkin kohdalla. Varmista, että se on suorassa ja oikea puoli ylöspäin.
- 3 Pyydä toista henkilöä pitämään seinälaattaa paikoillaan ja merkitse pystysuunnassa kaksi kiinnityskohtaa, joista teline kiinnitetään seinälle. (Katso kuva 1.)
- 4 Siirrä seinälaatta sivuun ja poraa 3 mm:n (1/8") ohjauseiärit merkittyihin kohtiin.
- 5 Aseta seinälaatta takaisin seinälle ja kiinnitä se käyttämällä telineen mukana toimitettuja kansiruuveja ja aluslevyjä (A és B). (Katso kuva 2.) Ruuveja ei saa kiristää liian tiukalle, ja laatasta on pidettävä kiinni niin kauan, kunnes kaikki ruuvit ovat paikoillaan. Varmista, että laatta on suorassa, kun ruuvit on kiristetty.

Kiinnittäminen betoniseinään

! Varoitus

Turvallisuussyistä betoniseinän on kestettävä telineen ja näytön yhteispaino. Valmistaja ei vastaa vahingoista, jotka aiheutuvat telineen kiinnittämisestä seinään, joka ei ole kantavuudeltaan riittävän vahva.

- 1 Aseta teline seinälle haluamaasi kohtaan ja varmista, että se on suorassa ja oikea puoli ylöspäin.
- 2 Pyydä toista henkilöä pitämään seinälaattaa paikoillaan ja merkitse seinään kolme telineen kiinnityskohtaa. Merkitse kaksi kiinnityskohtaa seinälaatan ylälaitaan ja yksi alalaitaan. (Katso kuva 3.)
- 3 Siirrä seinälaatta sivuun ja poraa 8 mm:n (5/16") reiät merkittyihin kohtiin. Poista pöly reiästä.
- 4 Aseta seinätulpat (C) reikiin betonipinnan tasolle. (Katso kuva 4.) Tarvittaessa voit naputella tulpat paikoilleen vasaralla.
- 5 Aseta seinälaatta takaisin seinälle ja kiinnitä se käyttämällä telineen mukana toimitettuja kansiruuveja ja aluslevyjä (A és B) (Katso kuva 2.). Ruuveja ei saa kiristää liian tiukalle, ja laatasta on pidettävä kiinni niin kauan, kunnes kaikki ruuvit ovat paikoillaan. Varmista, että laatta on suorassa, kun ruuvit on kiristetty.

Näyttölevyn kiinnittäminen näyttöön

! Varoitus

Toimi erityisen varovasti tässä asennuksen vaiheessa. Jos mahdollista, älä aseta televisiota tasolle näyttöpuoli alaspäin, koska kuvaruutu voi vahingoittua.

☰ Huomautus

Telineen mukana toimitetaan monenlaisia ruuveja erityyppisiä näyttöjä varten. Et tarvitse kaikkia telineen mukana toimitettuja tarvikkeita. Jos et löydä omaan näyttösi sopivia ruuveja, pyydä lisäneuvoja television valmistajalta.

- 1 Irrota näyttölevy telineestä ruuvitaltalla. (Katso kuva 5.)
- 2 Tarkista näytön takaosan kiinnitysreiät:
 - Jos kiinnitysreiät on sijoitettu 75 mm x 75 mm:n tai 100 mm x 100 mm:n päähän toisistaan, ohita tämä kohta ja jatka kohtaan 3.
 - Jos kiinnitysreiät on sijoitettu 100 mm x 200 mm:n tai 200 mm x 200 mm:n päähän toisistaan, sinun on käytettävä telineen mukana toimitettuja sovitimia. Kiinnitä ne telineeseen kuvan mukaisesti. (Katso kuva 5.) Käytä tarvikesarjan M6x12-ruuveja, M6-lukkomuttereita ja S10-kiintoavainta.

☰ Huomautus

Jos telineen reiät eivät ole kohdakkain näytön reikien kanssa, tarkista, onko näyttö VESA-yhteensopiva. Telineettä voidaan käyttää vain näyttöissä, jotka ovat VESA 75-, VESA 100m-VESA 100 x 200- tai VESA 200 -yhteensopivia. Saat lisätietoja television valmistajalta.

- 3 Määritä oikea ruuvien pituus tutkimalla näytön takaosaa:
 - Jos näytön takaosa on tasainen ja kiinnitysreiät ovat pinnan tasolla, käytä tarvikesarjan lyhyitä ruuveja (D tai G).
 - Jos näytön takaosa on kaareva, siinä on ulkonema tai kiinnitysreiät ovat upotettuina, käytä pidempiä ruuveja (H tai I). Saatat tarvita myös välikkeitä (J).
- 4 Valitse halkaisijaltaan sopivan kokoiset ruuvit kokeilemalla tarvikesarjan molempia kokoja (M4 és M6). (Katso kuva 6.) Älä irrota kiinnittäviä ruuveja väkisin. Jos tunnet vastusta, lopeta heti ja kokeile pienempää ruuvia.
- 5 Aseta näyttölevy näytön takaosan päälle ja kohdista se näytön reikien mukaisesti. Varmista, että näyttölevy on sijoitettu oikein. (Katso kuva 6.)
- 6 Kiinnitä näyttölevy näyttöön. Käytä vaiheissa 2 ja 3 valittuja ruuveja ja neljää aluslevyä. (Katso kuva 6.)

Viimeinen asennusvaihe

- 1 Nosta lopuksi näyttö varovasti paikoilleen niin, että sen takaosassa oleva näyttölevy kiinnittyy telineeseen kuvan mukaisesti. (Katso kuva 8.) Älä irrota otetta näyttöstä, ennen kuin näyttölevy on tukevasti telineeseen kiinnittyneenä.
- 2 Kiristä telineen alaosassa olevat varmistusruuvit ruuvitaltalla. (Katso kuva 9.) Muista löysätä nämä ruuvit, kun haluat irrottaa näyttölevyn telineestä.
- 3 Kiinnitä muovisuojukset liu'uttamalla ne telineeseen kuvan mukaisesti (katso kuva 10) ja lukitsemalla ne yhteen.
- 4 Koko johdot siistiin nippuun telineessä olevan kourun läpi.

! Varoitus

Varmistusruuvit on aina kiristettävä, jottei näyttö pääse vahingossa irtoamaan telineestä.

4 Käyttö ja säädöt

- Kun haluat muuttaa näytön kallistuskulmaa, pidä näyttöä tukevasti paikallaan toisella kädellä ja löysää kallistuksensäätönuppia. Kallista näyttö haluamaasi asentoon ja kiristä nuppi. (Katso kuva 11.) Älä irrota otetta näyttöstä, ennen kuin nuppi on kokonaan kiristetty. Älä koskaan löysää ruuveja kokonaan tai irrota niitä. Jos et pysty käsin löysäämään tai kiristämään nuppia, voit käyttää myös Phillips-ruuvitalttaa.
- Jos haluat kiertää näyttöä toiseen suuntaan, riittää, että käännät sen haluamaasi asentoon.
- Puhdista teline aika-ajoin kuivalla liinalla. Tarkista kaikki ruuvit ja kiinnitysosat säännöllisesti ja varmista, etteivät liitännät ole löystyneet. Kiristä tarvittaessa.

! Varoitus

Älä irrota kaltevuuden säätönuppia kokonaan telineen käytön aikana.

5 Techniset tiedot

Näytön koko	17"–42"
Enimmäiskuorma	25 kg
Kiinnitys (enimmäismitat)	75 mm x 75 mm, 100 mm x 100 mm, 200 mm x 100 mm, 200 mm x 200 mm
Kallistuskulma	enintään 1° ylöspäin ja 12° alaspäin
Panorointi-/kääntöalue	enintään 180°
Profiili	4,2 cm-35,0 cm (1,7"– 13,8")

HU

1 Fontos biztonsági utasítások

! Figyelem

- A használat megkezdése előtt olvassa el az utasításokat. Ha nem biztos a folyamat bármely részében, forduljon segítségért egy professzionális szakemberhez vagy szerelőhöz. A helytelen üzembe helyezés személyi sérülést és kárt okozhat.
- A falnak és a rögzítési felületnek képesnek kell lennie a fali rögzítő és a kijelző együttes tömegének megtartására, ellenkező esetben a szerkezetet meg kell erősíteni.
- A fúrás előtt azonosítsa be a falon belüli csövek, vezetékek és egyéb veszélyforrások helyét a felszerelés kívánt helyén.
- A szerelés során használjon biztonsági védőfelszerelést és megfelelő szerszámokat. Ennek elmulasztása személyi sérülést és kárt okozhat.
- A felszerelést két embernek ajánlott elvégeznie. Ne próbálja meg segítség nélkül megemelni a nehéz kijelzőt.
- Kövesse a megfelelő szellőztetésre és a kijelző rögzítésére alkalmas helyszín kiválasztására vonatkozó utasításokat és ajánlásokat. A további tudnivalókkal kapcsolatban tekintse meg az adott kijelző felhasználói kézikönyvét.
- Ez a fali tartó kizárólag legfeljebb 25 kg tömeg megtartására képes. A megadott maximális tömegnél nehezebb termékekkel történő használat az instabilitásból adódóan baleseteket okozhat.

2 Teljes mozgást biztosító konzol (LCD, plazma- és LED kijelzőkhöz)

A doboz tartalma

Teljes mozgást biztosító konzol (1 db) Csavarkészlet (1 db)
Adapter (4 db) Felhasználói kézikönyv (1 db)
Műanyag burkolat (2 db)

Csavarkészlet

A Gipszkartoncsavar (4 db) F S10 csavarkulcs (1 db)
B Alátét (6 db) G M4 x 12 csavar (4 db)
C Betondübel (2 db) H M4 x 20 csavar (4 db)
D M6 x 12 csavar (8 db) I M6 x 20 csavar (4 db)
E M6 ellenanya (4 db) J Távtartó (4 db)

Szükséges szerszámok

- Csillagfejű csavarhúzó
- Elektromos vagy hordozható fűrő
- 3 mm-es fűrőfej és furatkereső gipszkartonra történő felszereléshez
- 8 mm-es, kőfalhoz való fűrőfej betonra történő felszereléshez
- Szint

3 Felszerelés

Felszerelés gipszkartonra

! Figyelem

Biztonsági okokból a tartót mindenképpen olyan, fából készült furathoz kell rögzíteni, amely képes a tartó és a kijelző együttes tömegének megtartására. Tilos kizárólag gipszkartonra felszerelni.

- Kiváló minőségű furatkereső használatával keressen két egymás melletti furatot azon a helyen, ahol a tartót felszerelni kívánja. Jelölje meg mindkét furat szélét a pontos középpont azonosításának elősegítéséhez.

Megjegyzés

Mindenképpen a furat közepét kell használni, hogy megelőzhető legyen a fa felszerelés közbeni megrepedése vagy töredezése.

- 2 Helyezze fel a tartót a falra a bejelölt furat felett. Ügyeljen arra, hogy vízszintes legyen, és a megfelelő oldala legyen felfelé.
- 3 Miközben egy másik személy a helyén tartja a fali lemezt, jelöljön be két helyet (felül és alul) a tartó falhoz rögzítéséhez (lásd: 1. ábra).
- 4 Tegye félre a fali lemezt, és fúrjon egy-egy 3 mm-es vezetőllyukat az egyes megjelölt helyeken.
- 5 Helyezze vissza a fali lemezt a falhoz, és rögzítse a mellékelt facsavarok és alátétek (A és B) használatával (lásd: 2. ábra). A csavarokat ne szorítsa meg túlságosan, és ne engedje el a fali lemezt, amíg minden csavar a helyére nem került. Ügyeljen, hogy a fali lemez a csavarok megszorítása után is vízszintes maradjon.

Felszerelés betonfalra

Figyelem

Biztonsági okokból a betonfalnak képesnek kell lennie a tartó és a kijelző együttes tömegének megtartására. A gyártó nem vállal felelősséget a nem megfelelő erősségű falak által okozott meghibásodásokért.

- 1 Helyezze fel a tartót a falra a kívánt helyen, és ügyeljen arra, hogy vízszintes legyen, és a megfelelő oldala legyen felfelé.
- 2 Miközben egy másik személy a helyén tartja a fali lemezt, jelöljön be a falon három helyet a tartó rögzítéséhez. Jelöljön meg két helyet a fali lemez tetején, illetve egy helyet a fali lemez alján (lásd: 3. ábra).
- 3 Tegye félre a fali lemezt, és fúrjon egy-egy 8 mm-es lyukat a megjelölt helyeken. Távolítsa el a lyukakban felgyűlt port.
- 4 Helyezzen egy-egy betondübelt (C) az egyes lyukakba úgy, hogy egy vonalban legyen a beton felületével (lásd: 4. ábra). A dübelek megfelelő behelyezéséhez szükség esetén használjon kalapácsot, és finoman ütögesse be a dübeleket.
- 5 Helyezze vissza a fali lemezt a falhoz, és rögzítse a mellékelt facsavarok és alátétek (A és B) használatával (lásd: 2. ábra). A csavarokat ne szorítsa meg túlságosan, és ne engedje el a fali lemezt, amíg minden csavar a helyére nem került. Ügyeljen, hogy a fali lemez a csavarok megszorítása után is vízszintes maradjon.

A kijelzőlemez és a kijelző csatlakoztatása

Figyelem

A felszerelés ezen része során különös odafigyeléssel járjon el. Ha lehetséges, kerülje a kijelző képernyővel lefelé történő elhelyezését, mert az károsíthatja a képernyő felületét.

Megjegyzés

A tartó mellé többfajta különböző csavart mellékelünk, hogy többfajta kijelzőmodellel is használható legyen. Nem szükséges a hardverkészlet minden részét felhasználni. Ha nem talál a készletben megfelelő csavarméretet, forduljon további tájékoztatásért a kijelző gyártójához.

- 1 Távolítsa el a kijelzőlemezt a tartóból egy csavarhúzó segítségével (lásd: 5. ábra).
- 2 Vizsgálja meg a kijelző hátulján található rögzítőfuratokat:
 - Ha a rögzítőfuratok 75 mm x 75 mm vagy 100 mm x 100 mm távolságra helyezkednek el egymástól, hagyja ki ezt a részt, és folytassa a 3. lépéssel.
 - Ha a rögzítőfuratok 100 mm x 200 mm vagy 200 mm x 200 mm távolságra helyezkednek el egymástól, akkor a tartóhoz mellékelt adapterek használatára lesz szükség. Rögzítse őket a tartóhoz az ábrának megfelelően (lásd: 5. ábra). Használja a hardverkészlet részét képező M6 x 12 csavarokat, M6 ellenanyákat és S10 csavarkulcsot.

Megjegyzés

Ha a tartó furatai nem esnek egy vonalba a kijelző furataival, ellenőrizze, hogy a kijelző VESA-kompatibilis-e. Ez a tartó kizárólag olyan kijelzőkkel használható, amelyek kompatibilisek a VESA 75, VESA 100m, VESA 100 x 200 vagy VESA 200 rendszerrel. További tájékoztatásért forduljon a kijelző gyártójához.

- 3 Határozza meg a csavar megfelelő hosszát a kijelző hátuljának vizsgálatával:
 - Ha a kijelzője hátulja lapos, és a rögzítőfuratok egybeesnek a felülettel, akkor a hardverkészletben lévő rövidebb csavarokat (D vagy G) kell használni.
 - Ha a kijelzője hátulja íves, kiálló rész van rajta, vagy a rögzítőfuratok süllyesztve vannak, akkor a hosszabb csavarokat (H vagy I) kell használnia, és előfordulhat, hogy a távtartók (J) használatára is szükség lesz.
- 4 Határozza meg a csavarok megfelelő átmérőjét úgy, hogy óvatosan kipróbálja a hardverkészletben megtalálható egyes méreteket (M4 és M6) (lásd: 6. ábra). Ne erőltesse a csavarokat – ha ellenállást érez, azonnal álljon meg, és próbáljon kisebb átmérőjű csavart használni.
- 5 Helyezze a kijelzőlemezt a kijelző hátuljához, és igazítsa egy vonalba a kijelzőn található furatokkal. Ügyeljen arra, hogy a kijelzőlemez az ábrának megfelelően legyen tájolva (lásd: 6. ábra).
- 6 Csatlakoztassa a kijelzőlemezt a kijelzőhöz a 2. és 3. lépésben azonosított csavarok használatával és négy alátéttel (lásd: 6. ábra).

Végő összeszerelés

- 1 A felszerelés befejezéséhez óvatosan helyezze a kijelzőt és a kijelzőlemezt a tartóra az ábrán bemutatott módon (lásd: 8. ábra). Ne engedje el a kijelzőt, amíg a kijelzőlemez biztonságosan a tartóra nem helyezte.
- 2 Húzza meg a tartó aljánál lévő biztonsági csavarokat egy csavarhúzó használatával (lásd: 9. ábra). Ne felejtse el meglazítani ezt a csavart, mielőtt megpróbálná eltávolítani a kijelzőlemezt a tartóról.
- 3 Csatlakoztassa a műanyag burkolatokat úgy, hogy az ábrán látható módon rácsúsztatja őket a tartóra (lásd: 10. ábra), és rögzíti őket egymáshoz.
- 4 A kábelek átvezethetők a tartón lévő kampón, ezáltal biztosítva a rendezettségüket, és hogy ne legyenek útban.

Figyelem

A biztonsági csavaroknak folyamatosan megszorítva kell lenniük, hogy megelőzhető legyen a kijelző tartóról történő véletlen leverése.

4 Működtetés és beállítás

- A kijelző döntési szögének módosításához az egyik kezével tartsa biztonságos módon a kijelzőt, és lazítsa meg a döntésbeállító gombot. Mozgassa a kijelzőt a kívánt helyzetbe, és szorítsa meg a gombot (lásd: 11. ábra). A kijelzőt tilos elengedni addig, amíg a gomb nincs teljesen megszorítva. Ezeket a csavarokat tilos teljesen meglazítani vagy eltávolítani. Ha nem tudja kézzel meglazítani vagy teljesen megszorítani a gombot, akkor csillagfejű csavarhúzó is használható hozzá.
- Az elfordításhoz egyszerűen mozgassa a kijelzőt a kívánt helyzetbe.
- Rendszeresen tisztítsa meg a tartót száraz ronggyal. Rendszeres időközönként vizsgálja át a csavarokat és a hardvereket, és ellenőrizze, hogy nem lazult-e meg valamelyik csatlakozás. Szükség szerint húzza meg a csavarokat.

! Figyelem

A konzol működtetése közben tilos teljesen meglazítani vagy eltávolítani a döntésbeállító gombot.

5 Műszaki jellemzők

Kijelzőméret	17" és 42" között
Maximális terhelhetőség	25 kg
Szerelőfuratok	75 mm x 75 mm, 100 mm x 100 mm, 200 mm x 100 mm, 200 mm x 200 mm
Döntési tartomány	legfeljebb 1° felfelé és 12° lefelé
Pasztázási/forgatási tartomány	legfeljebb 180°
Profil	4,2 cm és 35,0 cm (1,7" és 13,8")

IT

1 Importanti istruzioni sulla sicurezza

! Attenzione

- Leggere attentamente le istruzioni prima di iniziare. In caso di dubbi su qualsiasi parte del processo, rivolgersi a un fornitore o installatore professionale per ricevere assistenza. Un'eventuale installazione errata può causare lesioni o danni.
- La parete o la superficie di montaggio devono essere in grado di sostenere il peso combinato del supporto e dello schermo; in caso contrario, la struttura deve essere rinforzata.
- Individuare tubazioni, cavi, o altri pericoli presenti nella parete su cui si desidera installare il supporto prima di forare.
- È necessario utilizzare sistemi di sicurezza e utensili appropriati. Altrimenti, ne possono derivare lesioni personali o danni.
- Si consiglia di eseguire l'installazione in due. Non tentare di sollevare uno schermo pesante senza l'aiuto di un'altra persona.
- Seguire tutte le istruzioni e le raccomandazioni sull'adeguata areazione e le posizioni consigliate per il montaggio dello schermo. Consultare il manuale utente dello schermo per ulteriori informazioni.
- Questo sistema di montaggio a parete è stato progettato per essere usato con un peso massimo di 25 kg. L'uso con un peso superiore a quello massimo consentito può causare instabilità e possibili lesioni.

2 Staffa full motion (per schermi LCD, Plasma, e LED)

Contenuto della confezione

Staffa full motion (X1)	Kit bulloneria (X1)
Adattatore (X4)	Manuale dell'utente (X1)
Coperchio di plastica (X2)	

Kit bulloneria

A Vite per cartongesso (X2)	F Chiave S10 (X1)
B Rondella (X6)	G Vite M4 X 12 (X4)
C Ancoraggio per cemento (X2)	H Vite M4 X 20 (X4)
D Vite M6 X 12 (X4)	I Vite M6 X 20 (X4)
E Dado di bloccaggio M6 (X4)	J Distanziatore (X4)

Attrezzi necessari

- Cacciavite a testa Phillips
- Trapano elettrico o portatile
- Punta del trapano da 3 mm e rilevatore di metalli e tubi per l'installazione su parete in cartongesso
- Punta del trapano da 8 mm per l'installazione su parete in cemento
- Level

3 Installazione

Montaggio su cartongesso

! Attenzione

Per ragioni di sicurezza, questo sistema di montaggio deve essere fissato a un montante in legno per sostenere il peso combinato del sistema di montaggio e dello schermo. Non installare su cartongesso da soli.

- 1 Usare un rilevatore di alta qualità per trovare due montanti adiacenti dove si desidera installare il supporto. Contrassegnare entrambi i bordi di ciascun montante per identificare il centro esatto.

Nota

È necessario utilizzare il centro del montante per evitare che il legno si crepi o rompa durante l'installazione.

- 2 Posizionare il supporto contro la parete sopra il montante contrassegnato. Assicurarsi che sia a livello e con il giusto lato verso l'alto.
- 3 Mentre un'altra persona mantiene la piastra a parete in posizione, segnare due punti (superiore e inferiore) per il fissaggio del supporto a parete (vedere Fig. 1).
- 4 Spostare la piastra e praticare un foro pilota da 3 mm (1/8") in corrispondenza di ogni punto contrassegnato.
- 5 Posizionare la piastra nuovamente contro il muro e fissarla utilizzando le vite mordenti e le rondelle (A e B) in dotazione (vedere Fig. 2). Non serrare eccessivamente le viti e non cessare di sostenere la piastra fino a che tutte le viti non saranno posizionate correttamente. Assicurarsi che la piastra a parete rimanga a livello dopo aver serrato le viti.

Montaggio su parete in cemento

! Attenzione

Per ragioni di sicurezza, il muro in cemento deve essere in grado di supportare il peso combinato del sistema di montaggio e dello schermo. Il produttore non si assume alcuna responsabilità per danni causati da muri non in grado di sostenere il peso in questione.

- 1 Posizionare il supporto contro la parete nella posizione desiderata e assicurarsi che sia a livello e con il giusto lato verso l'alto.
- 2 Mentre un'altra persona mantiene la piastra in posizione, contrassegnare tre punti sulla parete per il fissaggio del supporto. Contrassegnare due punti nella parte superiore della piastra a muro e un punto nella parte inferiore (vedere Fig. 3).
- 3 Spostare la piastra e praticare un foro da 8 mm (5/16") in corrispondenza di ogni punto contrassegnato. Rimuovere la polvere in eccesso dai fori.
- 4 Inserire un ancoraggio per cemento (C) in ogni foro in modo che sia a filo con la superficie in cemento (vedere Fig. 4). È possibile usare un martello per battere leggermente l'ancoraggio in posizione se necessario.
- 5 Posizionare la piastra nuovamente contro il muro e fissarla utilizzando le vite mordenti e le rondelle (A e B) in dotazione (vedere Fig. 2). Non serrare eccessivamente le viti e non cessare di sostenere la piastra fino a che tutte le viti non saranno posizionate correttamente. Assicurarsi che la piastra a parete rimanga a livello dopo aver serrato le viti.

Fissaggio della piastra per schermo sullo schermo

! Attenzione

Prestare la massima attenzione durante questa fase dell'installazione. Se possibile, evitare di poggiare lo schermo a faccia in giù, poiché si potrebbe danneggiare.

Nota

Questo sistema di montaggio è fornito con viti di vario tipo per assicurare la compatibilità con una vasta gamma di modelli. Non tutta la bulloneria nel kit verrà utilizzata. Se non si trova la vite appropriata all'interno del kit in dotazione, consultare il produttore dello schermo per ulteriori informazioni.

- 1 Rimuovere la piastra per lo schermo dal supporto utilizzando un cacciavite (vedere Fig. 5)
- 2 Esaminare i fori di montaggio sul retro dello schermo:
 - Se i fori di montaggio distano 75 mm x 75 mm o 100 mm x 100 mm l'uno dall'altro, saltare questa sezione e passare alla fase 3.
 - Se i fori di montaggio distano 100 mm x 200 mm o 200 mm x 200 mm l'uno dall'altro, sarà necessario utilizzare gli adattatori forniti con il supporto. Collegarli al supporto come illustrato (vedere Fig. 5). Utilizzare le viti M6 X 12, i dadi di bloccaggio M6 e la chiave S10 contenuti nel kit bulloneria.

Nota

Se i fori del supporto non sono allineati con i fori sullo schermo, verificare che lo schermo sia conforme allo standard VESA. Questo sistema di montaggio può essere utilizzato solo con schermi conformi a VESA 75, VESA 100mm VESA 100 X 200, o VESA 200. Rivolgersi al produttore dello schermo per ulteriori informazioni.

- 3 Determinare la corretta lunghezza della vite da utilizzare esaminando il retro dello schermo:
 - Se la parte posteriore dello schermo è piatta e i fori per il montaggio sono a filo della superficie, utilizzare le viti più corte (D o G) presenti nel kit di bulloneria.
 - Se la parte posteriore dello schermo è curva, presenta una protuberanza, o se i fori di montaggio sono incassati, sarà necessario utilizzare le viti più lunghe (H O I) e potrebbe anche essere necessario utilizzare i distanziatori (J).
- 4 Determinare il diametro corretto della vite da utilizzare provandone con cautela una per dimensione (M4 e M6) dal kit bulloneria (vedere Fig. 6). Non forzare alcuna vite: se si avverte resistenza interrompere subito e provare una vite con diametro minore.
- 5 Posizionare la piastra per lo schermo sul retro dello stesso e allinearla con i fori presenti sullo schermo. Assicurarsi che la piastra per schermo sia orientata come mostrato (vedere Fig. 6).
- 6 Fissare la piastra per schermo tramite le viti indicate nei passaggi 2 e 3 insieme a quattro delle rondelle (vedere Fig. 6).

Montaggio finale

- 1 Per completare l'installazione, inserire con cautela la piastra con attaccato lo schermo al supporto come illustrato (vedere Fig. 8). Non rilasciare lo schermo fino a quando la piastra per schermo non sarà posizionata correttamente sul supporto.
- 2 Serrare le viti di sicurezza nella parte inferiore del supporto utilizzando un cacciavite (vedere Fig. 9). Ricordarsi di allentare questa vite prima di rimuovere la piastra per lo schermo dal supporto.
- 3 Montare i coperchi in plastica facendoli scorrere sul supporto come illustrato (vedere Fig. 10) e bloccandoli tra loro.
- 4 I cavi possono essere fatti passare attraverso il gancio posizionato sul supporto per tenerli organizzati.

! Attenzione

Le viti di sicurezza devono essere serrate in ogni momento per evitare che lo schermo venga accidentalmente fatto cadere dal supporto.

4 Funzionamento e regolazione

- Per regolare l'angolo di inclinazione dello schermo, tenere lo schermo saldamente con una mano e allentare la manopola di regolazione dell'inclinazione. Spostare lo schermo nella posizione desiderata e serrare nuovamente la manopola (vedere Fig. 11). Non rilasciare lo schermo fino a quando la manopola è sarà completamente serrata. Non allentare mai completamente né rimuovere tali viti. Se si riesce ad allentare o serrare del tutto la manopola con le mani, è possibile utilizzare la cacciavite a testa Phillips.
- La rotazione può essere regolata semplicemente spostando lo schermo nella posizione desiderata.
- Pulire periodicamente il supporto con un panno asciutto. Controllare tutte le viti e la bulloneria a intervalli regolari per verificare che non si siano allentate nel tempo. Serrare nuovamente secondo necessità.

! Attenzione

Non allentare mai completamente né rimuovere la manopola di regolazione dell'inclinazione durante l'utilizzo del supporto.

5 Specifiche

Dimensioni del display	da 17" a 42"
Carico massimo	25 kg
Dima di montaggio	75 mm x 75 mm, 100 mm x 100 mm, 200 mm x 100 mm, 200 mm x 200 mm
Intervallo di inclinazione	fino a 1° verso l'alto e 12° verso il basso
Intervallo di rotazione	fino a 180°
Profilo	4,2 cm a 35,0 cm (1,7" a 13,8")

NL

1 Belangrijke veiligheidsinstructies

! Let op

- Lees deze instructies voordat u begint. Als u twijfelt over van enig deel van het proces, neem dan contact op met een professionele aannemer of installateur voor hulp. Onjuiste installatie kan tot letsel of schade leiden.
- De wand of het bevestigingsoppervlak moet het gecombineerde gewicht van de steun en het beeldscherm kunnen dragen. Als dit niet het geval is, dient de structuur te worden versterkt.
- Zoek voordat u gaat boren naar buizen, kabels of andere risico's in de muur waarin u de steun wilt bevestigen.
- Gebruik veiligheidsuitrusting en het juiste gereedschap. Als u dit niet doet, kan dit tot schade en/of letsel leiden.
- We adviseren om de installatie met twee mensen uit te voeren. Probeer niet zonder hulp een zwaar beeldscherm te tillen.
- Volg alle instructies en aanbevelingen met betrekking tot voldoende ventilatie en een geschikte locatie voor het bevestigen van uw beeldscherm. Raadpleeg de handleiding van uw beeldscherm voor meer informatie.
- Deze wandsteun is geschikt voor een gewicht van maximaal 25 kg. Als u een beeldscherm gebruikt dat zwaarder is dan het aangegeven maximumgewicht, kan dit tot instabiliteit leiden met persoonlijk letsel als mogelijk gevolg.

2 Volledig ergonomische montagebeugel (voor LCD-, plasma-, en LED-beeldschermen)

Wat zit er in de doos?

Volledig ergonomische montagebeugel (x1) Hardwarekit (x1)
Adapter (x4) Gebruiksaanwijzing (x1)
Plastic kap (x2)

Hardwarekit

A Gipschroef (x2) F S10 moersleutel (x1)
B Sluistring (x6) G Schroef M4 x 12 mm (x4)
C Plug (x2) H Schroef M4 x 20 mm (x4)
D Schroef M6 x 12 mm (x8) I Schroef M6 x 20 mm (x4)
E M6 moer (x4) J Afstandstuk (x4)

Benodigd materiaal

- Phillips-kruiskopschroevendraaier
- Elektrische of draagbare boor
- 3 mm boor en balkzoeker voor bevestiging in gipsmuren
- 8 mm steenboor voor bevestiging in betonnen muren
- Level

3 Installatie

Montage op gipsmuren

! Let op

Om veiligheidsredenen moet deze steun worden aangebracht op een houten balk om het gecombineerde gewicht van de steun en het scherm te kunnen dragen. Monteer de steun niet op de gipsplaten zelf.

- 1 Gebruik een hoogwaardige balkzoeker om twee aangrenzende balken te vinden waarin u uw steun kunt bevestigen. Markeer beide randen van iedere balk om het exacte midden te bepalen.

Opmerking

U moet het midden van de balk gebruiken, om te voorkomen dat het hout barst of splijt tijdens de installatie.

- 2 Plaats de steun tegen de muur over de gemarkeerde balk. Zorg ervoor dat deze vlak ligt en dat de juiste zijde naar boven is gericht.
- 3 Terwijl iemand anders de wandplaat op zijn plaats houdt, markeert u twee punten (boven en onder) voor het bevestigen van de steun aan de wand (zie afb. 1).
- 4 Leg de wandplaat neer en boor een gat van 3 mm op elke gemarkeerde plek.
- 5 Plaats de wandplaat weer tegen de muur en bevestig hem met de schroefspijkers en borgringen (A en B) (zie afb. 2). Draai de schroefspijkers niet te strak aan en laat de wandplaat pas los als alle schroefspijkers op hun plaats zitten. Zorg dat de wandplaat vlak blijft als u de schroeven vastdraait.

Montage op een betonnen muur

! Let op

Om veiligheidsredenen moet de betonnen muur het gecombineerde gewicht van de steun en het beeldscherm kunnen dragen. De fabrikant is niet verantwoordelijk voor de gevolgen van montage op muren die niet sterk genoeg zijn.

- 1 Plaats de steun tegen de muur op de gewenste locatie en zorg ervoor dat deze vlak ligt en dat de juiste zijde naar boven is gericht.
- 2 Terwijl iemand anders de wandplaat op zijn plaats houdt, markeert u drie punten voor het bevestigen van de steun aan de wand. Markeer twee plekken aan de bovenkant van de wandplaat en één aan de onderkant (zie afb. 3).
- 3 Leg de wandplaat neer en boor een gat van 8 mm op elke gemarkeerde plek. Verwijder achtergebleven stof uit de gaten.
- 4 plaats in elk gat een plug (C), en zorg dat deze gelijk ligt met het betonnen oppervlak (zie afb. 4). U kunt de pluggen zachtjes met een hamer op hun plaats tikken als dat nodig is.
- 5 Plaats de wandplaat weer tegen de muur en bevestig hem met de schroefspijkers en borgringen (A en B) (zie afb. 2). Draai de schroefspijkers niet te strak aan en laat de wandplaat pas los als alle schroefspijkers op hun plaats zitten. Zorg dat de wandplaat vlak blijft als u de schroeven vastdraait.

De beeldschermplaat aan het beeldscherm bevestigen

! Let op

Voer dit gedeelte van de installatie extra voorzichtig uit. Leg uw beeldscherm niet met de schermzijde naar beneden neer als dat mogelijk is. Dit kan leiden tot schade.

Opmerking

Deze steun wordt geleverd met een aantal verschillende schroeven om gebruik met een groot aantal beeldschermmodellen mogelijk te maken. Niet alle hardware in de kit zal worden gebruikt. Als u niet het juiste formaat schroef vindt in de meegeleverde kit, neem dan contact op met de fabrikant van uw beeldscherm voor meer informatie.

- 1 Verwijder de beeldschermplaat van de steun met een schroevendraaier (zie afb. 5)
- 2 Bekijk de montagegaten aan de achterzijde van uw beeldscherm:
 - Als de montagegaten 75 x 75 mm of 100 x 100 mm uit elkaar zijn geplaatst, slaat u dit gedeelte over en gaat u verder met stap 3.
 - Als de montagegaten 100 x 200 mm of 200 x 200 mm uit elkaar zijn geplaatst, moet u de met uw steun meegeleverde adapters gebruiken. Bevestig deze aan de steun zoals afgebeeld (zie afb. 5). Gebruik de M6 x12 schroeven, de M6 moeren en de S10 sleutel uit de hardwarekit.

Opmerking

Deze steun wordt geleverd met een aantal verschillende schroeven om gebruik met een groot aantal beeldschermmodellen mogelijk te maken. Niet alle hardware in de kit zal worden gebruikt. Als u niet het juiste formaat schroef vindt in de meegeleverde kit, neem dan contact op met de fabrikant van uw beeldscherm voor meer informatie.

- 3 Bepaal de juiste lengte van schroef door de achterkant van uw beeldscherm te bekijken:
 - Als de achterkant van het beeldscherm plat is en de montagegaten gelijk liggen met het oppervlak, gebruikt u de kortere bouten (D of G uit de hardwarekit).
 - Als de achterkant van het beeldscherm gebogen is of uitsteekt, of als de montagegaten verzonken zijn, kunt u de langere schroeven (H of I) gebruiken. Mogelijk moet u ook de afstandsstukken (J) gebruiken.
- 4 Bepaal de juiste diameter van de schroef door er voorzichtig één van elk formaat (M4 en M6) te proberen uit de hardwarekit (zie afb. 6). Zet niet teveel kracht op de schroeven. Stop onmiddellijk als u weerstand voelt en probeer een schroef met een kleinere diameter.
- 5 Plaats de beeldschermplaat aan op de achterzijde van het beeldscherm en lijn deze uit met de gaten in het beeldscherm. Zorg dat de beeldschermplaat dezelfde stand heeft als wordt getoond (zie afb. 6).
- 6 Bevestig de beeldschermplaat aan het scherm met de schroeven die u bij stap 2 en 3 hebt uitgezocht, samen met vier van de borgringen (zie afb. 6).

Uiteindelijke montage

- 1 Om de installatie te voltooien, plaatst u de beeldschermplaat met het daaraan bevestigde beeldscherm voorzichtig op de steun zoals weergegeven (zie afb. 8). Laat het beeldscherm pas los als de beeldschermplaat goed op de steun is geplaatst.
- 2 Draai de veiligheidschroeven aan de onderzijde van de steun met een schroevendraaier vast (zie afb. 9). Vergeet niet om deze schroef los te draaien voordat u de beeldschermplaat verwijdert van de steun.
- 3 Bevestig de plastic deksels door deze op de steun te schuiven zoals afgebeeld (zie afb. 10) en ze te vergrendelen.
- 4 Kabels kunnen door de haak op de steun worden geleid om ze netjes op te bergen zodat ze niet in de weg zitten.

! Let op

De veiligheidschroeven moeten altijd worden vastgedraaid om te voorkomen dat het beeldscherm per ongeluk uit de steun wordt gestoten.

4 Werking en afstelling

- Als u de kantelhoek van uw beeldscherm wilt veranderen, houdt u het beeldscherm stevig met één hand vast en draait u de aanpassingsknop los. Zet het beeldscherm in de gewenste positie en draai de knop weer vast (zie afb. 11). Laat het beeldscherm pas los als de knop volledig is vastgedraaid. Draai deze schroeven nooit helemaal los en verwijder ze niet. Als u de schroef niet met de hand helemaal los of vast kunt draaien, dan kunt u ook de Philips kruisschroevendraaier gebruiken.
- Uw kunt uw scherm eenvoudig in de gewenste stand draaien.
- Reinig de steun regelmatig met een droge doek. Controleer regelmatig alle schroeven en hardware om er zeker van te zijn dat er in de loop van de tijd geen verbindingen zijn losgeraakt. Draai de schroeven weer vast als dat nodig is.

! Let op

Kantelregelaar nooit volledig losdraaien of verwijderen terwijl u de steun verstelt.

5 Specificaties

Schermgrootte	dà 17" a 42"
Maximale belasting	25 kg
Montagepatroon	75 mm x 75 mm, 100 mm x 100 mm, 200 mm x 100 mm, 200 mm x 200 mm
Kantelbereik	tot 1° omhoog en 3° naar beneden
Draaibereik opzij	tot 180°
Profiel	4,2 cm a 35,0 cm (1,7" a 13,8")

NO

1 Viktige sikkerhetsinstruksjoner

! Forsiktig

- Les disse instruksjonene før du begynner. Hvis du er usikker på noen deler av prosessen, må du kontakte en profesjonell leverandør eller installatør for å få hjelp. Feilinstallasjon kan resultere i personskaade eller materiell skade.
- Veggen eller monteringsoverflaten må kunne tåle vekten til både selve stativet og skjermen. Hvis ikke må strukturen forsterkes.
- Lokaliser rør, ledninger eller eventuelle andre farer i veggen der du vil montere stativet, før du begynner å drille.
- Du må bruke skikkelig verneutstyr og verktøy. Hvis du ikke gjør dette, kan det oppstå personskaade eller materiell skade.
- To personer bør utføre installasjonen. Ikke forsøk å bære en tung skjerm på egenhånd.
- Følg alle instruksjoner og anbefalinger vedrørende tilstrekkelig ventilasjon og passende plassering av stativet til skjermen. Se i brukerhåndboken for den aktuelle skjermen for å få mer informasjon.
- Dette veggstativet er bare beregnet for bruk med en vekt på maksimalt 25 kg. Hvis vekten er tyngre enn maksvekten som er angitt, kan det resultere i ustabilitet og føre til mulig personskaade.

2 Fullt bevegelig stativ (for LCD-, plasma- og LED-skjerm)

Innholdet i esken

Fullt bevegelig stativ (x1)	Skruesett (x1)
Adapter (x4)	Brakerhåndbok (x1)
Plastdeksel (x2)	

Skruesett

A Gipskrue (x2)	F Fastnøkkel S10 (x1)
B Skive (x6)	G M4 x 12-skrue (x4)
C Betonganker (x4)	H M4 x 20-skrue (x4)
D M6 x 12-skrue (x4)	I M6 x 20-skrue (x4)
E M6-sikringsmutter (x4)	J Distansehylse (x4)

Nødvendige verktøy

- Stjerneskrutrekker
- Elektrisk eller bærbar boremaskin
- 3 mm (1/8") bor og stendersøker for montering på gipsvegg
- 8 mm (5/16") murbor for montering på betongvegg
- Nivå

3 Installasjon

Montering på gipsvegg

! Forsiktig

Av sikkerhetshensyn må dette stativet festes til en trestender for å kunne tåle den kombinerte vekten til stativet og skjermen. Må ikke bare monteres til gipsplaten.

- 1 Bruk en stendersøker av god kvalitet for å finne to tilstøtende stendere der du ønsker å montere stativet. Marker begge kantene på hver av stenderne for å nøyaktig finne senter.

Merk

Du må finne midten på stenderen, slik at treet ikke sprekker eller splittes under monteringen.

- 2 Plasser stativet inntil veggen mot den markerte stenderen. Pass på at det er i vater og med riktig side opp.
- 3 Mens en annen person holder veggplaten i posisjon, setter du to merker (over og under) for å feste stativet på veggen (se fig. 1).
- 4 Sett veggplaten til side, og forbor et 3 mm (1/8") hull ved hvert av merkene.
- 5 Plasser veggplaten mot veggen igjen, og fest den ved hjelp av skruboltene og skivene (A og B) som følger med (se fig. 2). Du må ikke stramme til skruboltene for mye, og du må ikke slippe veggplaten for alle skruboltene er på plass. Kontroller at veggplaten fortsatt er i vater etter at boltene er strammet.

Montering på betongvegg

! Forsiktig

Av sikkerhetshensyn må betongveggen kunne tåle den kombinerte vekten til stativet og skjermen. Produsenten påtar seg ikke noe ansvar for feil som skyldes vegger som ikke er sterke nok.

- 1 Plasser stativet på ønsket plassering inntil veggen, og pass på at det er i vater og med riktig side opp.
- 2 Mens en annen person holder veggplaten på plass, setter du tre merker på veggen til festing av stativet. Sett to merker på toppen av veggplaten og ett merke på undersiden av veggplaten (se fig. 3).
- 3 Sett veggplaten til side, og bor et 8 mm (5/16") hull ved hvert av merkene. Fjern overflødig støv fra hullene.
- 4 Sett inn et betonganker (C) i hvert hull, slik at de står i flukt med betongoverflaten (se fig. 4). Du kan om nødvendig banke ankrene lett med en hammer for å få dem på plass.
- 5 Plasser veggplaten mot veggen igjen, og fest den ved hjelp av skruboltene og skivene (A og B) som følger med (se fig. 2). Du må ikke stramme til skruboltene for mye, og du må ikke slippe veggplaten for alle skruboltene er på plass. Kontroller at veggplaten fortsatt er i vater etter at boltene er strammet.

Feste skjermplaten til skjermen

! Forsiktig

Vær ekstra forsiktig under denne delen av installasjonen. Hvis det er mulig, bør du unngå å vende skjermen nedover, da det kan skade visningsoverflaten.

Merk

Dette stativet leveres med forskjellige skruer for en rekke ulike skjermmodeller. Du vil ikke få bruk for alle skruene i settet. Hvis du ikke finner riktig skruestørrelse i settet som følger med, sjekk du med produsenten av skjermen for å få mer informasjon.

- 1 Ta av skjermplaten fra stativet ved hjelp av en skrutrekker (se fig. 5).
- 2 Inspiser monteringshullene på baksiden av skjermen:
 - Hvis monteringshullene er 75 x 75 mm eller 100 x 100 mm fra hverandre, kan du hoppe over dette avsnittet og fortsette med trinn 3.
 - Hvis monteringshullene er 100 x 200 mm eller 200 x 200 mm fra hverandre, må du bruke adapterne som følger med stativet. Fest disse til stativet i henhold til illustrasjonen (se fig. 5). Bruk M6 x 12-skrue, M6-sikringsmutterne og S10-fastnøkkel i skruesettet.

Merk

Dette stativet leveres med forskjellige skruer for en rekke ulike skjermmodeller. Du vil ikke få bruk for alle skruene i settet. Hvis du ikke finner riktig skruestørrelse i settet som følger med, sjekk du med produsenten av skjermen for å få mer informasjon.

- 3 Avgjør hvor lange skruer du trenger, ved å undersøke baksiden av skjermen:
 - Hvis baksiden av skjermen er flat, og monteringshullene er i flukt med overflaten, må du bruke de kortere skruene (D eller G) i skruesettet.
 - Hvis baksiden av skjermen er buet, har en forhøyning, eller hvis monteringshullene er forsenket, må du bruke de lengre skruene (H eller I), og det kan hende du også får bruk for distansehullene (J).
- 4 Avgjør riktig diameter på skruene ved forsiktig å prøve en av hver størrelse (M4 og M6) du finner i skruesettet (se fig. 6). Ikke bruk for mye makt når du skrur – hvis du kjenner motstand, stopper du med en gang og prøver en skruer med mindre diameter.
- 5 Plasser skjermplaten på baksiden av skjermen, og legg den over hullene i skjermen. Kontroller at skjermplaten er justert som vist (se fig. 6).
- 6 Fest skjermplaten til skjermen ved hjelp av skruene du valgte under trinn 2 og 3 i tillegg til fire av skivene (se fig. 6).

Endelig montering

- 1 For å fullføre installasjonen må du forsiktig legge skjermplaten som nå er festet til skjermen, på stativet som vist (se fig. 8). Ikke slipp skjermen før skjermplaten er
- 2 forsvarlig festet på stativet.
- 3 Stram sikkerhetsskruene på undersiden av stativet med en skrutrekker (se fig. 9). Husk å løse denne skruen før du prøver å ta av skjermplaten fra stativet.
- 4 Fest plastlokkene ved å skyve dem på stativet som vist (se fig. 10), og fest dem sammen.
- 5 Kabler kan føres gjennom kroken plassert på stativet for å holde orden på dem og ute av veien.

! Forsiktig

Sikringskruene må være strammet til til enhver tid for å unngå at skjermen faller ned fra stativet ved et uhell.

4 Bruk og justering

- Hvis du vil justere vinkelen på skjermen, holder du skjermen fast med den ene hånden, og løser vippejusteringsknotten. Flytt skjermen til ønsket posisjon, og stram til knotten (se fig. 11). Ikke slipp skjermen før knotten er godt strammet til. Du må aldri løse helt eller ta ut disse skruene. Hvis du ikke klarer å løse eller stramme knotten helt til med hendene, kan du også bruke en stjerneskrutrekker.
- Du kan dreie på skjermen ved å flytte den til ønsket posisjon.
- Med jevne mellomrom kan du rengjøre stativet med en torr klut. Kontroller alle skruene og festemateriellet regelmessig for å sikre at ingenting har løsnet over tid. Stram til ved behov.

! Forsiktig

Aldri løsne eller fjern justeringsknotten mens du bruker stativet.

5 Spesifikasjoner

Skjermstørrelse	17" til 42"
Maks. belastning	25 kg
Monteringsmønster	75 mm x 75 mm, 100 mm x 100 mm, 200 mm x 100 mm, 200 mm x 200 mm
Vippeområde	inntil 1° opp og 3° ned
Panorerings-/dreieområde	inntil 180°
Profil	4,2 cm til 35,0 cm (1,7" til 13,8")

PL

1 Ważne instrukcje dotyczące bezpieczeństwa

! Uwaga

- Należy uważnie przeczytać instrukcję przed rozpoczęciem montażu. Jeżeli nie masz pewności co do jakiegokolwiek części procesu, skontaktuj się z profesjonalnym monterem lub instalatorem, aby uzyskać pomoc. Nieprawidłowy montaż może spowodować obrażenia ciała lub straty mienia.
- Ściana lub powierzchnia montażu musi być wystarczająco mocna, aby podtrzymać wspornik z wyświetlaczem; w przeciwnym razie należy wzmocnić konstrukcję ściany.
- Przed wywierceniem otworów zlokalizuj rury, przewody i inne niebezpieczne miejsca w ścianie, na której chcesz zamontować wspornik.
- Należy stosować środki ochrony i odpowiednie narzędzia. Niezastosowanie się do tego zalecenia może spowodować obrażenia ciała lub uszkodzenie urządzenia.
- Proces montażu wymaga pomocy drugiej osoby. Nie próbuj podnosić ciężkiego wyświetlacza samodzielnie.
- Należy przestrzegać wszystkich instrukcji i zaleceń dotyczących odpowiedniej wentylacji i wyboru miejsca montażu. Więcej informacji można znaleźć w instrukcji obsługi konkretnego wyświetlacza.
- Ten wspornik do montażu ściennego jest przeznaczony do użytku wyłącznie, jeśli maksymalne dopuszczalne obciążenie nie przekracza 25 kg (55 funtów). Obciążenie produktu wagą większą niż podana waga maksymalna może spowodować obrażenia.

2 Uchwyt o pełnym zakresie ruchu (do ekranów LCD, plazmowych i wyświetlaczy LED)

Zawartość opakowania

Uchwyt o pełnym zakresie ruchu (x1) Zestaw montażowy (1 szt.)
Adapter (x4) Instrukcja obsługi (1 szt.)
Plastikowa osłona (x2)

Zestaw montażowy

A Śruba do ścian F Klucz S10 (1 szt.)
gipsowo-kartonowych (2 szt.) G Śruba M4 × 12 (4 szt.)
B Podkładka (6 szt.) H Śruba M4 × 20 (4 szt.)
C Kotwa do betonu (2 szt.) I Śruba M6 × 20 (4 szt.)
D Śruba M6 × 12 (8 szt.) J Tulejka dystansowa (4 szt.)
E Nakrętka blokująca M6 (4 szt.)

Potrzebne narzędzia

- Wkrętak z końcówką krzyżową
- Wiertarka elektryczna lub akumulatorowa
- Wiertło do ścian gipsowo-kartonowych i lokalizator profili 3 mm (1/8")
- Wiertło do betonu 8 mm (5/16")
- Level

3 Montaż

Montaż na ścianie gipsowo-kartonowej

! Uwaga

Ze względów bezpieczeństwa wspornik musi zostać przymocowany do drewnianej belki zdolnej utrzymać łączny ciężar wspornika z wyświetlaczem. Montaż bezpośrednio na ścianie gipsowo-kartonowej jest zabroniony.

- 1 Za pomocą wysokiej jakości lokalizatora profili znajdź dwie sąsiadujące ze sobą belki w miejscu, gdzie chcesz zamontować wspornik. Oznacz obie krawędzie każdej z belek, aby dokładnie wyznaczyć środek.

Uwaga

Należy celować w środek belki, aby uniknąć pęknięcia lub rozdzielenia drewna podczas procesu montażu.

- 2 Umieść wspornik na ścianie nad oznaczoną belką. Upewnij się, że jest wypoziomowany i zwrócony odpowiednią stroną do góry.
- 3 Poproś drugą osobę o przytrzymanie uchwyty ściennego we właściwej pozycji i zaznacz na ścianie dwa miejsca (na górze i na dole) zamocowania wspornika (zobacz rys. 1).
- 4 Odłóż uchwyt ścienny na bok i wywierć otwór o średnicy 3 mm (1/8") w każdym z zaznaczonych miejsc.
- 5 Umieść uchwyt ścienny na ścianie i zamocuj go za pomocą dostarczonych śrub oraz podkładek (A oraz B) (zobacz rys. 2). Nie wkręcaj zbyt mocno tych śrub i nie puszczaj uchwyty ściennego, dopóki wszystkie śruby nie znajdą się na miejscu. Po dokręceniu śrub upewnij się, że uchwyt ścienny jest wypoziomowany.

Montaż na ścianie betonowej

Uwaga

Ze względów bezpieczeństwa betonowa ściana musi być wystarczająco mocna, aby utrzymać ciężar wspornika z wyświetlaczem. Producent nie ponosi odpowiedzialności za wypadki spowodowane niewystarczającą wytrzymałością ściany.

- 1 Umieść wspornik na ścianie w wybranym miejscu i upewnij się, że jest wypoziomowany i zwrócony odpowiednią stroną do góry.
- 2 Poproś drugą osobę o przytrzymanie uchwyty ściennego we właściwej pozycji i zaznacz na ścianie trzy miejsca do zamocowania wspornika. Zaznacz dwa miejsca w górnej części uchwyty ściennego i jedno w jego części dolnej (zobacz rys. 3).
- 3 Odłóż uchwyt ścienny na bok i wywierć otwór o średnicy 8 mm (5/16") w każdym z zaznaczonych miejsc. Usuń pył z otworów.
- 4 Włóż kotwę do betonu (C) do każdego z otworów tak, aby zrównała się z powierzchnią betonową (zobacz rys. 4). W razie potrzeby kotwy do betonu można wbić delikatnymi uderzeniami młotka.
- 5 Umieść uchwyt ścienny na ścianie i zamocuj go za pomocą dostarczonych śrub oraz podkładek (A oraz B) (zobacz rys. 5). Nie wkręcaj zbyt mocno tych śrub i nie puszczaj uchwyty ściennego, dopóki wszystkie śruby nie znajdą się na miejscu. Po dokręceniu śrub upewnij się, że uchwyt ścienny jest wypoziomowany.

Mocowanie uchwyty wyświetlacza do wyświetlacza

Uwaga

Podczas tego etapu montażu należy zachować szczególną ostrożność. O ile to możliwe, nie należy kłaść wyświetlacza ekranem w dół, ponieważ może to spowodować uszkodzenie powierzchni ekranu.

Uwaga

Do wspornika dołączono wiele różnych śrub, aby umożliwić montaż licznych modeli wyświetlacza. Nie wszystkie elementy montażowe z zestawu zostaną użyte. Jeśli nie możesz znaleźć w zestawie śrub odpowiedniego rozmiaru, skontaktuj się z producentem wyświetlacza, aby uzyskać więcej informacji.

- 1 Wykręć uchwyt wyświetlacza ze wspornika za pomocą wkrętaka (zobacz rys. 5).
- 2 Sprawdź otwory montażowe z tyłu wyświetlacza:
 - Jeśli otwory montażowe mają rozstaw 75 mm × 75 mm lub 100 mm × 100 mm, pominię ten punkt i przejdź do kroku 3.
 - Jeśli otwory montażowe mają rozstaw 100 mm × 200 mm lub 200 mm × 200 mm, użyj adapterów dołączonych do wspornika. Zamocuj je do wspornika w pokazany sposób (zobacz rys. 5). Użyj śrub M6 × 12, nakrętek blokujących M6 i klucza S10 z zestawu montażowego.

Uwaga

Jeśli otwory wspornika nie znajdują się w jednej linii z otworami wyświetlacza, upewnij się, że wyświetlacz jest zgodny ze standardem VESA. Wspornik może być używany wyłącznie z wyświetlaczami zgodnymi ze standardem VESA 75, VESA 100 mm VESA 100 × 200 lub VESA 200. Więcej informacji można uzyskać, kontaktując się z producentem wyświetlacza.

- 3 Określ odpowiednią długość śrub, oglądając tył wyświetlacza:
 - Jeśli tył wyświetlacza jest płaski, a otwory montażowe znajdują się równo pod powierzchnią, użyj krótszych śrub (D lub G) z zestawu montażowego.
 - W przypadku, gdy tył wyświetlacza jest zakrzywiony lub wypukły albo gdy otwory montażowe znajdują się w zagłębieniu, użyj dłuższych śrub (H lub I), a w razie potrzeby także tulejek dystansowych (J).
- 4 Wybierz odpowiednią średnicę śrub, starannie wypróbuj każdą z rozmiarów (M4 oraz M6) z zestawu montażowego (zobacz rys. 6). Nie wkręcaj śrub na siłę — jeżeli poczujesz opór, natychmiast wykręć śrubę i wybierz inną, o mniejszej średnicy.
- 5 Umieść uchwyt wyświetlacza z tyłu wyświetlacza i ustaw go równoległe do otworów w wyświetlaczu. Upewnij się, że uchwyt wyświetlacza jest ustawiony w sposób pokazany na rysunku (zobacz rys. 6).
- 6 Przykręć uchwyt wyświetlacza za pomocą śrub z czterema podkładkami wskazanymi w krokach 2 i 3 (zobacz rys. 6).

Montaż końcowy

- 1 Aby zakończyć montaż, ostrożnie umieść uchwyt wyświetlacza wraz z wyświetlaczem na wsporniku w pokazany sposób (zobacz rys. 8). Nie puszczaj wyświetlacza do momentu pewnego zamocowania uchwyty wyświetlacza na wsporniku.
- 2 Dokręć wkręty zabezpieczające w dolnej części wspornika za pomocą wkrętaka (zobacz rys. 9). Pamiętaj, aby poluzować te wkręty przed zdjęciem uchwyty wyświetlacza ze wspornika.
- 3 Zamocuj plastikowe osłony, nasuwając je na wspornik w pokazany sposób (patrz rys. 10) i łącząc ze sobą.
- 4 Przewody można poprowadzić przez uchwyt znajdujący się na mocowaniu, aby były uporządkowane i nie przeszkadzały.

Uwaga

Wkręty zabezpieczające muszą być zawsze dokręcone, ponieważ uniemożliwiają przypadkowe odłączenie wyświetlacza od wspornika.

4 Obsługa i regulacja

- Aby ustawić kąt nachylenia wyświetlacza, przytrzymaj wyświetlacz pewnie jedną ręką i poluzuj pokrętko regulacji nachylenia drugą. Ustaw wyświetlacz w żądanym położeniu i dokręć pokrętko (zobacz rys. 11). Nie puszczaj wyświetlacza, dopóki pokrętko nie zostanie w pełni dokręcone. Nigdy nie luzuj całkowicie ani nie usuwaj tych pokręteł. Jeśli pokrętła nie można poluzować lub w pełni dokręcić ręcznie, użyj wkrętaka z końcówką krzyżową.
- Zakres obrotu można regulować, przestawiając wyświetlacz w żądane położenie.
- Okresowo czyść wspornik suchą ściereką. Regularnie kontroluj wszystkie śruby i inne elementy montażowe, ponieważ mogą się z czasem obluźniać. Dokręcaj poluzowane elementy.

! Uwaga

Nigdy nie luzuj całkowicie ani nie usuwaj pokrętła regulacji kąta nachylenia podczas korzystania z uchwytu.

5 Dane techniczne

Wielkość ekranu	od 17 do 42 cali
Maksymalne obciążenie	25 kg (55 funtów)
Standard montażu	75 mm x 75 mm, 100 mm x 100 mm, 200 mm x 100 mm, 200 mm x 200 mm
Zakres regulacji pochylenia	do 1° w górę i 3° w dół
Zakres obrotu	do 180°
Profil	4,2 cm do 35,0 cm (1,7 do 13,8 cali)

PT

1 Instruções de segurança importantes

! Atenção

- Leia estas instruções antes de começar. Se tiver dúvidas sobre qualquer um dos passos do processo, contacte uma empresa ou um técnico de instalação para obter assistência. Uma instalação incorrecta pode resultar em ferimentos ou danos.
- A parede, ou a superfície de montagem, tem de ter capacidade para suportar o peso combinado do suporte do ecrã; caso contrário, a estrutura tem de ser reforçada.
- Localize tubos, fios e outros eventuais perigos na parede onde pretende instalar o suporte antes de perfurar a parede.
- É necessário utilizar equipamento de protecção e ferramentas apropriadas. Se não o fizer, pode resultar em ferimentos ou danos.
- Recomenda-se que a instalação seja efectuada por duas pessoas. Não tente levantar um ecrã pesado sem ajuda.
- Siga todas as instruções e recomendações relativas à ventilação adequada e aos locais apropriados para a montagem do seu ecrã. Consulte o manual de utilizador específico para o seu ecrã para obter mais informações.
- Este suporte de parede destina-se a ser utilizado apenas com o peso máximo de 25 kg (55 lbs.). A utilização com pesos superiores aos valores máximos indicados pode resultar em instabilidade, o que poderá provocar ferimentos.

2 Suporte de total movimento (para ecrãs LCD, plasma, e LED)

Conteúdo da embalagem

Suporte de total movimento (1)	Kit de ferragens (1)
Adaptador (4)	Manual do utilizador (1)
Tampa de plástico (2)	

Kit de ferragens

A Parafuso para placa de gesso cartonado (2)	F Chave S10 (1)
B Anilha (6)	G Parafuso M4 x 12 (4)
C Cavilha para betão (2)	H Parafuso M4 x 20 (4)
D Parafuso M6 x 12 (4)	I Parafuso M6 x 20 (4)
E Porca de bloqueio M6 (4)	J Espaçador (4)

Ferramentas necessárias

- Chave Philips
- Berbequim eléctrico ou sem fios
- Broca de 3 mm (1/8") e detector de vigas para instalação em placas de gesso cartonado
- Broca para alvenaria de 8 mm (5/16") para instalação em betão
- Nível

3 Instalação

Montagem em placa de gesso cartonado

! Atenção

Por razões de segurança, este suporte tem de ser fixo a uma viga de madeira que suporte o peso combinado do suporte e ecrã. Não monte apenas na placa de gesso.

- 1 Utilize um detector de vigas de alta qualidade para localizar duas vigas adjacentes no local onde pretende instalar o suporte. Marque os dois rebordos de cada viga para ajudar a identificar o centro com exactidão.

Nota

Tem de usar o centro da viga para evitar rachaduras ou fendas na madeira durante a instalação.

- 1 Posicione o suporte contra a parede sobre a viga marcada. Certifique-se de que este está nivelado e com o lado correcto voltado para cima.
- 2 Enquanto outra pessoa segura a placa de parede na posição correcta, marque dois pontos (em cima e em baixo) para fixar o suporte à parede (consulte a fig. 1).
- 3 Pouse a placa de parede e faça um orifício guia de 3 mm (1/8") em cada um dos pontos marcados.
- 4 Encoste novamente a placa de parede à parede e fixe-a utilizando os parafusos para madeira e as anilhas (A e B) fornecidas (consulte a fig. 2). Não aperte excessivamente estes parafusos e não largue a placa de parede até todos os parafusos estarem colocados na respectiva posição. Certifique-se de que a placa de parede se mantém nivelada depois de apertar os parafusos.

Montagem em parede de betão

Atenção

Por motivos de segurança, a parede de betão tem de ser capaz de suportar o peso combinado do suporte e do ecrã. O fabricante não assume qualquer responsabilidade por falhas causadas por paredes com resistência insuficiente.

- 1 Posicione o suporte contra a parede na posição pretendida e certifique-se de que este está nivelado e com o lado correcto voltado para cima.
- 2 Enquanto outra pessoa segura a placa de parede na respectiva posição, marque três pontos na parede para fixar o suporte. Marque dois pontos na parte superior da placa de parede e um ponto na parte inferior da placa de parede (consulte a fig. 3).
- 3 Pouse a placa de parede e faça um orifício de 8 mm (5/16") em cada ponto marcado. Elimine o pó que possa estar acumulado nos orifícios.
- 4 Introduza uma cavilha para betão (C) em cada orifício de forma a não sobressair da superfície da parede (consulte a fig. 4). Se necessário, pode utilizar um martelo para bater com cuidado nas cavilhas até estas estarem bem posicionadas.
- 5 Encoste novamente a placa de parede à parede e fixe-a utilizando os parafusos para madeira e as anilhas (A e B) fornecidas (consulte a fig. 2). Não aperte excessivamente estes parafusos e não largue a placa de parede até todos os parafusos estarem colocados na respectiva posição. Certifique-se de que a placa de parede se mantém nivelada depois de apertar os parafusos.

Fixar a placa do ecrã ao ecrã

Atenção

Tenha um cuidado redobrado durante este passo da instalação. Se possível, evite pousar o ecrã voltado para baixo, pois poderá danificar a superfície de visualização.

Nota

Este suporte é fornecido com diversos parafusos diferentes para assegurar a compatibilidade com uma grande variedade de modelos de ecrãs. Não serão utilizadas todas as ferragens incluídas no kit. Se não conseguir encontrar o tamanho de parafuso adequado no kit fornecido, consulte o fabricante do seu ecrã para mais informações.

- 1 Retire a placa do ecrã do suporte com uma chave de parafusos (ver fig. 5)
- 2 Examine os orifícios de montagem na parte posterior do ecrã:
 - Se os orifícios de montagem têm espaços de 75 mm x 75 mm ou 100 mm x 100 mm entre si, ignore esta secção e prossiga para o passo 3.
 - Se os orifícios de montagem têm espaços de 100 mm x 200 mm ou 200 mm x 200 mm entre si, terá de utilizar os adaptadores incluídos no suporte. Fixe-os ao suporte de acordo com a ilustração (consulte a fig. 5). Utilize os parafusos M6 x 12, as porcas de bloqueio M6 e a chave S10 do kit de ferragens.

Nota

Este suporte é fornecido com diversos parafusos diferentes para assegurar a compatibilidade com uma grande variedade de modelos de ecrãs. Não serão utilizadas todas as ferragens incluídas no kit. Se não conseguir encontrar o tamanho de parafuso adequado no kit fornecido, consulte o fabricante do seu ecrã para mais informações.

- 3 Para determinar o comprimento certo do parafuso a utilizar, analise a parte posterior do ecrã:
 - Se a parte posterior do seu ecrã for plana e os orifícios de montagem estiverem alinhados com a superfície, irá utilizar os parafusos mais curtos (D ou G) do kit de ferragens.
 - Se a parte posterior do ecrã for curva, tiver uma saliência ou se os orifícios de montagem estiverem numa reentrância, terá de utilizar os parafusos mais compridos (H ou I) e também poderá necessitar de usar os espaçadores (J).
- 4 Determine o diâmetro certo do parafuso a utilizar experimentando cuidadosamente um de cada tamanho (M4 e M6) do kit de ferragens (consulte a fig. 6). Não force nenhum dos parafusos. Se sentir alguma resistência pare imediatamente e experimente um parafuso com um diâmetro mais pequeno.
- 5 Coloque a placa do ecrã sobre a parte posterior do seu ecrã e alinhe-a com os orifícios no ecrã. Certifique-se de que a placa do ecrã está orientada conforme ilustrado (consulte a fig. 6).
- 6 Fixe a placa do ecrã ao seu ecrã utilizando os parafusos identificados nos passos 2 e 3 juntamente com quatro anilhas (consulte a fig. 6).

Montagem final

- 1 Para concluir a instalação, coloque cuidadosamente a placa do ecrã com o seu ecrã montado no suporte, conforme ilustrado (consulte a fig. 8). Não largue o ecrã antes de a placa do ecrã estar posicionada com segurança no suporte.
- 2 Aperte os parafusos de segurança na parte inferior do suporte com uma chave de parafusos (consulte a fig. 9). Não se esqueça de desapertar este parafuso antes de tentar remover a placa do ecrã do suporte.
- 3 Coloque as tampas de plástico, deslizando-as sobre o suporte conforme ilustrado (consulte a fig. 10) e encaixando-as no suporte.
- 4 Os cabos podem ser colocados através do gancho localizado no suporte para os manter organizados e arrumados.

! Atenção

Os parafusos de segurança têm de estar sempre apertados para evitar que o ecrã seja derrubado do suporte acidentalmente.

4 Utilização e ajuste

- Para ajustar o ângulo de inclinação do ecrã, segure o ecrã firmemente com uma mão e desaperte o botão de ajuste de inclinação. Mova o ecrã para a posição pretendida e volte a apertar o botão (consulte a fig. 11). Não largue o ecrã antes de o botão estar totalmente apertado. Nunca desaperte totalmente nem remova estes parafusos. Se não conseguir desapertar ou apertar o botão manualmente, também pode utilizar a chave Philips.
- Pode efectuar ajustes de rotação movendo simplesmente o ecrã para a posição pretendida.
- Limpe periodicamente o suporte com um pano seco. Inspeccione todos os parafusos e ferragens a intervalos regulares para assegurar que nenhuma ligação ficou desapertada com o passar do tempo. Volte a apertar conforme necessário.

! Atenção

Nunca soltar totalmente ou remover o botão de ajuste de inclinação durante a utilização do suporte.

5 Especificações

Tamanho do ecrã	17" a 42"
Carga máxima	25 kg (55 lbs.)
Padrão de montagem	75 mm x 75 mm, 100 mm x 100 mm, 200 mm x 100 mm, 200 mm x 200 mm
Intervalo de inclinação	até 1° para cima e 12° para baixo
Intervalo de rotação	até 180°
Perfil	4,2 cm a 35,0 cm (1,7" a 13,8")

RO

1 Instrucțiuni importante privind siguranța

! Precauție

- Citește aceste instrucțiuni înainte de a începe. Dacă nu ești sigur de orice parte a acestui proces, contactează un contractant sau un instalator profesionist pentru ajutor. Instalarea incorectă poate provoca vătămări corporale sau daune materiale.
- Perețele sau suprafața de montare trebuie să poată susține greutatea combinată a suportului și a ecranului; în caz contrar, structura trebuie ranforsată.
- Înainte de a da găuri, identifică orice conducte, cabluri sau alte surse de pericol în perețele pe care vrei să instalezi suportul.
- Trebuie să folosești echipament de protecție și instrumente corespunzătoare. În caz contrar, există riscul de vătămare corporală sau daune materiale.
- Se recomandă ca instalarea să fie efectuată de două persoane. Nu încerca să ridici un ecran greu fără ajutor.
- Respectă toate instrucțiunile și recomandările privind ventilarea corespunzătoare și locațiile adecvate de instalare a ecranului. Pentru mai multe informații, consultă manualul ecranului respectiv.
- Acest suport de perete este destinat utilizării cu o greutate maximă de 25 kg (55 lbs.). Utilizarea cu greutate peste cele maxime indicate poate să cauzeze instabilitate și eventuale vătămări corporale.

2 Suport complet reglabil (pentru ecrane LCD, cu plasmă și LED)

Ce este în cutie

Suport complet reglabil (x1)	Kit de componente (x1)
Adaptor (x4)	Manual de utilizare (x1)
Capac din plastic (x2)	

Kit de componente

A Șurub pentru rigips (x2)	F Cheie S10 (x1)
B Șaibă (x6)	G Șurub M4 x 12 (x4)
C Ancoră pentru beton (x2)	H Șurub M4 x 20 (x4)
D Șurub M6 x 12 (x4)	I Șurub M6 x 20 (x4)
E Contrapiuliță M6 (x3)	J Distanțier (x4)

Scule necesare

- Șurubelniță Philips
- Mașină de găurit electrică sau portabilă
- Burghiu de 3 mm (1/8") și detector de profile pentru instalarea pe pereți de rigips
- Burghiu de 8 mm (5/16") pentru zidărie pentru instalarea pe pereți de beton
- Nivelă

3 Instalare

Montarea pe pereți de rigips

! Precauție

Pentru siguranță, acest suport trebuie fixat pe un profil de lemn care poate susține greutatea combinată a suportului și a ecranului. Nu monta suportul de unul singur pe un perete de rigips.

- 1 Folosește un detector de profile de înaltă calitate pentru a găsi două profile adiacente pe care vrei să instalezi suportul. Marchează ambele margini ale fiecărui profil pentru a ajuta la identificarea exactă a centrului.

Notă

Trebuie să folosești centrul profilului pentru a evita crăparea sau despicarea lemnului în timpul instalării.

- 1 Așază suportul pe perete pe profilul marcat. Asigură-te că este drept și cu partea corectă îndreptată în sus.
- 2 În timp ce altă persoană ține placa de montare pe perete în poziție, marchează două puncte (sus și jos) pentru fixarea suportului pe perete (vezi fig. 1).
- 3 Pune deoparte placa de montare pe perete și găurește un orificiu de ghidare de 3 mm (1/8") în fiecare punct marcat.
- 4 Așază placa de montare înapoi pe perete și atașează-o folosind șuruburile cu cap hexagonal și șaibe (A și B) furnizate (vezi fig. 2). Nu strânge excesiv aceste șuruburi și nu da drumul plăcii de montare pe perete până când nu ai montat toate șuruburile. Asigură-te că placa de montare pe perete rămâne dreaptă după strângerea șuruburilor.

Montarea pe pereți de beton

! Precauție

Pentru siguranță, perețele de beton trebuie să poată susține greutatea combinată a suportului și a ecranului. Producătorul nu își asumă nicio responsabilitate pentru defecțiuni cauzate de instalarea pe pereți cu o rezistență insuficientă.

- 1 Așază suportul pe perete în locul dorit și asigură-te că este drept și cu partea corectă îndreptată în sus.
- 2 În timp ce altă persoană ține placa de montare pe perete în poziție, marchează trei puncte pe perete pentru fixarea suportului. Marchează două puncte în partea de sus a plăcii de montare pe perete și un punct în partea de jos a plăcii (vezi fig. 3).
- 3 Pune deoparte placa de montare pe perete și găurește un orificiu de 8 mm (5/16") în fiecare punct marcat. Curăță orificiile pentru a îndepărta praful în exces.
- 4 Introdou o ancoră pentru beton (C) în fiecare gaură, așa încât să fie la același nivel cu suprafața din beton (vezi fig. 4). Dacă este necesar, poți folosi un ciocan pentru a bate ușor ancorele în poziție.
- 5 Așază placa de montare înapoi pe perete și atașează-o folosind șuruburile cu cap hexagonal și șaibe (A și B) furnizate (vezi fig. 2). Nu strânge excesiv aceste șuruburi și nu da drumul plăcii de montare pe perete până când nu ai montat toate șuruburile. Asigură-te că placa de montare pe perete rămâne dreaptă după strângerea șuruburilor.

Atașarea plăcii ecranului la ecran

! Precauție

Fii foarte atenți în această etapă a instalării. Dacă este posibil, evită așezarea ecranului cu fața în jos, deoarece suprafața de vizionare se poate deteriora.

Notă

Acest suport de montare include o serie de șuruburi diferite pentru a permite instalarea unei game largi de modele de ecrane. Nu toate piesele din kit vor fi utilizate. Dacă nu găsești dimensiunea de șurub corespunzătoare în kitul furnizat, consultă producătorul ecranului pentru mai multe informații.

- 1 Scoate placa ecranului din suport utilizând o șurubelniță (vezi fig. 5)
- 2 Examinează orificiile de montare de pe partea din spate a ecranului:
 - Dacă orificiile de montare sunt distanțate la 75 mm x 75 mm sau 100 mm x 100 mm, omite această etapă și treci la pasul 3.
 - Dacă orificiile de montare sunt distanțate la 100 mm x 200 mm sau 200 mm x 200 mm, va trebui să folosești adaptoarele incluse cu suportul. Atașează-le la suport ca în imagine (vezi fig. 5). Folosește șuruburile M6 x 12, contrapiulițele M6 și cheia S10 din kitul de componente.

Notă

Dacă orificiile suportului nu sunt aliniate cu orificiile de pe ecran, verifică dacă ecranul este compatibil VESA. Acest suport poate fi utilizat numai cu ecrane compatibile VESA 75, VESA 100m, VESA 100 x 200 sau VESA 200. Consultă producătorul ecranului pentru mai multe informații.

- 3 Stabilește lungimea corectă a șurubului care trebuie folosit examinând partea din spate a ecranului:
 - Dacă partea din spate a ecranului este dreaptă și orificiile de montare sunt la același nivel cu suprafața, vei folosi șuruburile mai scurte (D sau G) din kitul de componente.
 - Dacă partea din spate a ecranului este curbată sau are o protuberanță sau dacă orificiile de montare sunt îngropate, va trebui să folosești șuruburile mai lungi (H sau I) și poate fi nevoie să folosești și distanțierele (J).
- 4 Stabilește diametrul corect al șurubului pe care îl vei folosi încercând cu grijă unul de fiecare dimensiune (M4 și M6) din kitul de componente (vezi fig. 6). Nu forța vreun șurub – dacă întâmpini rezistență, oprește-te imediat și încearcă un șurub de diametru mai mic.
- 5 Așază placa ecranului pe partea din spate a ecranului și aliniază-o cu orificiile de pe acesta. Asigură-te că placa ecranului este orientată ca în imagine (vezi fig. 6).
- 6 Atașează placa ecranului la ecran utilizând șuruburile identificate la pașii 2 și 3, împreună cu patru șaibe (vezi fig. 6).

Asamblarea finală

- 1 Pentru a finaliza instalarea, așază cu grijă pe suport placa ecranului cu ecranul atașat, după cum se arată în imagine (vezi fig. 8). Nu da drumul ecranului până când placa ecranului nu este așezată bine pe suport.
- 2 Strânge șuruburile de siguranță din partea de jos a suportului cu ajutorul unei șurubelnițe (vezi fig. 9). Nu uita să slăbești acest șurub înainte de a încerca să scoți placa ecranului din suport.
- 3 Atașează capacele din plastic, glisând-le pe suport ca în imagine (vezi fig. 10) și blocându-le împreună.
- 4 Cablurile pot fi trecute prin cârligul de pe suport pentru a le menține organizate și a nu te încurca.

! Precauție

Șuruburile de siguranță trebuie să fie permanent strânse pentru a preveni căderea accidentală a ecranului de pe suport.

4 Utilizarea și reglarea

- Pentru a regla unghiul de înclinare a ecranului, ține ferm ecranul cu o mână și slăbește butonul de reglare a înclinării. Deplasează ecranul în poziția dorită și strânge la loc butonul (vezi fig. 11). Nu da drumul ecranului până când butonul nu este complet strâns. Nu desfă niciodată complet aceste șuruburi și nu le scoate. Dacă nu reușești să slăbești sau să strângi complet butonul cu mâna, poți folosi și șurubelnița Philips.
- Reglarea unghiului de rotire poate fi făcută deplasând pur și simplu ecranul în poziția dorită.
- Curăță periodic suportul cu o cârpă uscată. Verifică toate șuruburile și piesele la intervale regulate pentru a te asigura că racordurile nu s-au slăbit în timp. Strânge-le din nou după cum este necesar.

! Precauție

Nu desfă niciodată complet și nu scoate butonul de reglare a înclinării în timpul manevrării suportului.

5 Specificații

Dimensiune ecran	17" - 42"
Sarcină maximă	25 kg (55 lbs.)
Model de montare	75 mm x 75 mm, 100 mm x 100 mm, 200 mm x 100 mm, 200 mm x 200 mm
Interval de înclinare	până la 1° în sus și 3° în jos
Rază de rotire/pivotare	până la 180°
Profil	4,2 cm - 35,0 cm (1,7" - 13,8")

SK

1 Dôležité bezpečnostné pokyny

! Upozornenie

- Predtým, než začnete, si prečítajte tieto pokyny. Ak si nie ste istí niektorou časťou postupu, obráťte sa na dodávateľa alebo inštalatéra, ktorí vám radi pomôžu. Nesprávna inštalácia môže viesť k zraneniu alebo poškodeniu.
- Stena alebo povrch, na ktorý budete držiak montovať, musí byť dostatočne pevný, aby udržal hmotnosť držiaka a displeja. V opačnom prípade bude potrebné túto konštrukciu spevniť.
- Pred vrútaním lokalizujte rúry, drôty alebo akékoľvek iné potenciálne nebezpečenstvo v stene, na ktorú chcete držiak inštalovať.
- Používajte bezpečnostné oblečenie a vhodné nástroje. Nerešpektovanie tohto pokynu môže viesť k zraneniu alebo poškodeniu.
- Odporúča sa, aby inštaláciu vykonávali dve osoby. Ťažký displej nezdvíhajte bez pomoci druhej osoby.
- Dodržiavajte všetky pokyny a odporúčania týkajúce sa správneho vetrania a vhodného miesta na inštaláciu displeja. Ďalšie informácie nájdete v používateľskej príručke k vášmu konkrétnemu displeju.
- Tento nástenný držiak je určený na používanie výlučne s maximálnou hmotnosťou 25 kg (55 libier). Použitie s vyššou ako uvedenou maximálnou hmotnosťou môže viesť k nestabilite a spôsobiť zranenie.

2 Plne pohyblivé upevnenie (pre LCD, plazmové a LED displeje)

Obsah balenia

Plne pohyblivé upevnenie (x1)	Súprava materiálu (x1)
Adaptér (x4)	Návod na používanie (x1)
Plastový kryt (x2)	

Súprava materiálu

A Skrutka do sadrokartónu (x2)	F Kľúč S10 (x1)
B Podložka (x6)	G Skrutka M4 x 12 (x4)
C Hmoždinka (x2)	H Skrutka M4 x 20 (x4)
D Skrutka M6 x 12 (x4)	I Skrutka M6 x 20 (x4)
E Poistná matica M6 (x4)	J Rozpera (x4)

Potrebné nástroje

- Krížový skrutkovač
- Elektrická alebo prenosná vŕtačka
- 3 mm (1/8-palcový) vrták a podpovrchový vyhladávač trávov pre inštaláciu do sadrokartónu
- 8 mm (5/16-palcový) vrták do omietky pre inštaláciu do betónu
- Úroveň

3 Inštalácia

Montáž do sadrokartónu

! Upozornenie

Z bezpečnostných dôvodov, musí byť tento držiak uchytený do dreveného trámu, ktorý unesie kombinovanú hmotnosť držiaka a displeja. Držiak neinštalujte len do sadrokartónu.

- 1 Pomocou kvalitného podpovrchového vyhladávača trávov vyhládajte dva vedľa seba stojace trámy, na ktoré chcete nainštalovať držiak. Označte obe hrany každého trámu, aby ste presne určili stred.

☰ Poznámka

Musíte použiť stred trámu, aby drevo počas inštalácie neprasklo ani sa nerozštiepi.

- 2 Držiak umiestnite na stenu na označený trám. Uistite sa, že je v rovine s pravou stranou.
- 3 Zatiaľ čo bude druhá osoba držať nástennú platňu na mieste, označte dve miesta (hore a dole), na ktorých prichytíte držiak k stene (pozri obr. 1).
- 4 Odložte nástennú platňu nabok a do každého označeného miesta vyvrtajte 3 mm (1/8-palcový) vodiaci otvor.
- 5 Platňu umiestnite opäť na stenu a pripevnite ju dodanými kotviacimi skrutkami a podložkami (A a B) (pozri obr. 2). Neutahujte tieto skrutky nadmerne a nástennú platňu nepúšťajte, kým nebudú osadené všetky skrutky. Skontrolujte, či je nástenná platňa aj po utiahnutí skrutiek stále rovno.

Montáž na betónovú stenu

! Upozornenie

Z bezpečnostných dôvodov musí byť betónová stena schopná uniesť hmotnosť držiaka spolu s displejom. Výrobca nenesie žiadnu zodpovednosť za zlyhanie spôsobené nedostatočnou silou steny.

- 1 Umiestnite držiak na požadované miesto na stenu a uistite sa, že je v rovine s pravou stranou.
- 2 Zatiaľ čo bude druhá osoba držať nástennú platňu na mieste, označte na stene tri miesta na prichytenie držiaka. Označte dve miesta na hornej strane nástennej platne a jedno miesto na dolnej strane nástennej platne (pozri obr. 3).
- 3 Odložte nástennú platňu nabok a do každého označeného miesta vyvrtajte 8 mm (5/16-palcový) vodiaci otvor. Odstráňte z otvorov zvyšný prach.
- 4 Do každého otvoru vložte hmoždinku (C) tak, aby bola zarovnaná s povrchom betónovej steny (pozri obr. 4). V prípade potreby môžete jemným poklepaním kladiva zasunúť hmoždinku na miesto.
- 5 Platňu umiestnite opäť na stenu a pripevnite ju dodanými kotviacimi skrutkami a podložkami (A a B) (pozri obr. 2). Neutahujte tieto skrutky nadmerne a nástennú platňu nepúšťajte, kým nebudú osadené všetky skrutky. Skontrolujte, či je nástenná platňa aj po utiahnutí skrutiek stále rovno.

Pripevnenie platne displeja na displej

! Upozornenie

Počas tejto časti inštalácie buďte obzvlášť opatrní. Ak je to možné, neukladajte displej čelom nadol. Mohla by sa tým poškodiť zobrazovacia plocha.

☰ Poznámka

Tento držiak sa dodáva s rôznymi skrutkami na montáž širokej škály modelov displejov. Nevyužívajte všetok materiál zo súpravy. Ak ste v dodanej súprave nenašli vhodný rozmer skrutky, obráťte sa na výrobcu displeja, ktorý vám poskytne ďalšie informácie.

- 1 Pomocou skrutkovača demontujte platňu na upevnenie displeja z držiaka (pozri obr. 5)
- 2 Prezrite si montážne otvory na zadnej strane displeja:
 - Ak sú montážne otvory rozmiestnené vo vzdialenosti 75 mm x 75 mm alebo 100 mm x 100 mm od seba, túto časť preskočte a pokračujte krokom 3.
 - Ak sú montážne otvory rozmiestnené vo vzdialenosti 100 mm x 200 mm alebo 200 mm x 200 mm od seba, budete musieť na držiak použiť adaptéry, ktoré sú súčasťou balenia. Pripojte ich na držiak podľa obrázku (pozri obr. 5). Použite skrutky M6 x 12, poistné matice M6 a kľúč S10 zo súpravy materiálu.

☰ Poznámka

Ak otvory na držiaku nie sú zarovnané s otvormi na displeji, skontrolujte, či je váš displej kompatibilný so štandardom VESA. Tento držiak je určený na použitie len s displejmi, kompatibilnými so štandardmi VESA 75, VESA 100, VESA 100 x 200 alebo VESA 200. Ďalšie informácie získate od výrobcu displeja.

- 3 Prezrite si zadnú stranu displeja a zistite správnu dĺžku skrutky:
 - Ak je zadná strana displeja plochá a montážne otvory sú zarovno s povrchom, použite kratšie skrutky (D alebo G) zo súpravy materiálu.
 - Ak je zadná strana displeja zaoblená, prečnieva alebo sú montážne otvory zapustené, budete musieť použiť dlhšie skrutky (H alebo I) a pravdepodobne bude potrebné použiť tiež rozpery (J).
- 4 Správny priemer skrutky zistíte tak, že zo súpravy materiálu opatrne skúsíte jednu z každej veľkosti (M4 a M6) (pozri obr. 6). Nezatláčajte žiadnu skrutku nasilu – ak pocítite odpor, okamžite prestaňte a skúste skrutku s menším priemerom.
- 5 Umiestnite platňu na upevnenie displeja na zadnú stranu displeja a zarovnajte ju s otvormi na displeji. Uistite sa, že je platňa na upevnenie displeja otočená v smere podľa obrázku (pozri obr. 6).
- 6 Pomocou skrutiek popísaných v krokoch 2 a 3 a štyroch podložiek pripojte platňu na upevnenie displeja k displeju (pozri obr. 6).

Konečná montáž

- 1 Na dokončenie inštalácie opatrne umiestnite platňu na upevnenie displeja s pripojeným displejom na držiak podľa obrázku (pozri obr. 8). Displej nepúšťajte, kým nebude platňa na upevnenie displeja riadne umiestnená na držiaku.
- 2 Pomocou skrutkovača utiahnite poistné skrutky v spodnej časti držiaka (pozri obr. 9). Pred demontážou platne na upevnenie displeja z držiaka nezabudnite túto skrutku uvoľniť.
- 3 Nasunutím a uzavretím pripevnite plastové kryty na držiak podľa obrázku (pozri obr. 10).
- 4 Káble môžete viesť cez háčik nachádzajúci sa na držiaku, aby zostali usporiadané a neprekážali.

! Upozornenie

Poistné skrutky musia byť utiahnuté po celý čas, aby ste predišli náhodnému zhodzeniu displeja z držiaka.

4 Obsluha a nastavenie

- Ak chcete nastaviť uhol sklonu displeja obrazovky, jednou rukou displej pevne podržte a uvoľnite regulátor nastavenia sklonu. Displej presuňte do požadovanej polohy a regulátor znova dotiahnite (pozri obr. 11). Displej nepúšťajte, kým regulátor nebude úplne utiahnutý. Tieto skrutky nikdy úplne nepovoľujte ani nedemontujte. Ak regulátor nedokážete uvoľniť alebo úplne dotiahnuť rukami, môžete použiť križový skrutkovač.
- Otočenie môžete nastaviť jednoduchým presunutím displeja do požadovanej polohy.
- Držiak pravidelne čistite suchou handričkou. Všetky skrutky a materiál pravidelne kontrolujte, aby ste sa uistili, že sa spoje časom neuvoľnia. Podľa potreby dotiahnite.

! Upozornenie

Počas manipulácie s držiakom nikdy úplne nepovoľujte ani nedemontujte regulátor nastavenia sklonu.

5 Špecifikácie

Veľkosť displeja	17 až 42 palca
Maximálne zaťaženie	25 kg (55 libier)
Montážny vzor	75 mm x 75 mm, 100 mm x 100 mm, 200 mm x 100 mm, 200 mm x 200 mm
Rozsah naklonenia	až 1° nahor a 3° nadol
Rozsah posunutia/otočenia	až 180°
Profil	4,2 cm až 35,0 cm (1,7 až 13,8 palca)

SL

1 Pomembna varnostna navodila

! Pozor

- Preden začnete, preberite ta navodila. Če ste glede kakšnega dela postopka negotovi, se za pomoč obrnite na strokovnega izvajalca ali monterja. Nepravilna namestitve lahko povzroči telesne poškodbe ali poškodbo izdelka.
- Stena ali površina mora podpirati skupno težo nosilca in zaslon, sicer je treba strukturo ojačati.
- Preden začnete vrtati v steno, preverite položaj cevi, kablov ali drugih nevarnih elementov.
- Uporabiti morate varnostno opremo in ustrezno orodje. V nasprotnem primeru lahko pride do telesne poškodbe ali poškodbe izdelka.
- Pri namestitvi priporočamo prisotnost dveh oseb. Težkega zaslonu ne dvigajte brez pomoči.
- Upošteвайте vsa navodila in priporočila glede ustreznega prezačevanja in primernih mest za namestitev zaslonu. Za več informacij glede vašega zaslonu si oglejte navodila za uporabo.
- Ta stenski nosilec se uporablja samo za elemente z največjo težo 25 kg (55 lbs). Če nanj namestite elemente, ki so težji od predpisane teže, lahko pride do nestabilnosti, ki lahko povzroči telesne poškodbe.

2 Popolnoma vrtljivi nosilec (za zaslon LCD, plazma, LED)

Kaj je v škatli

Popolnoma vrtljivi nosilec (x 1)	Komplet železnine (x 1)
Adapter (x 4)	Uporabniški priročnik (x 1)
Plastični pokrov (x 2)	

Komplet železnine

A Vijak za mavčno-kartonsko ploščo (x 2)	F Ključ S10 (x 1)
B Podložka (x 6)	G Vijak M4 x 12 (x 4)
C Zidni vložek (x 2)	H Vijak M4 x 20 (x 4)
D Vijak M6 x 12 (x 8)	I Vijak M6 x 20 (x 4)
E Protimatica M6 (x 3)	J Distančnik (x 4)

Potrebno orodje

- Križni izvijač
- Električni ali prenosni vrtalnik
- 3-mm sveder (1/8") in naprava za iskanje stebrov za namestitev na mavčno ploščo
- 8-mm zidarski sveder (5/16") za namestitev na betonsko steno
- Vodna tehnična

3 Namestitev

Namestitev na mavčno ploščo

! Pozor

Iz varnostnih razlogov morate nosilec pritrčiti na leseni steber, ki podpira skupno težo nosilca in zaslonu. Nosilca ne nameščajte neposredno na mavčno ploščo.

- 1 S kakovostno napravo za iskanje stebrov poiščite dva sosednja stebra, na katera boste namestili nosilec. Označite rob vsakega stebra, da boste lažje določili središče.

Note

Uporabiti morate središče stebra, da preprečite pokanje ali lomljenje lesa med namestitvijo.

- Nosilec namestite ob steno prek označenega stebra. Nosilec mora biti poravnani in pravilno obrnjen.
- Pomočnik naj drži stensko ploščo v ustreznem položaju, vi pa označite mesti (zgoraj in spodaj) za pritrnitev nosilca na steno (glejte sliko 1).
- Stensko ploščo odložite in izvrtajte 3-mm vrtno (1/8") na vseh označenih mestih.
- Stensko ploščo ponovno postavite ob steno in jo pritrдите z lesnimi vijaki ter priloženimi podložkami (A in B) (glejte sliko 2). Vijakov ne privijte preveč, stenske plošče pa ne spustite, dokler niso vijaki pritrjeni. Poskrbite, da ostane stenska plošča po privitju vijakov v vodoravnem položaju.

Namestitev na betonsko steno

! Pozor

Iz varnostnih razlogov morajo betonske stene podpirati skupno težo nosilca in zaslon. Proizvajalec ne odgovarja za napake, ki so posledica nezadostne nosilnosti sten.

- Nosilec postavite ob steno na zeleno mesto in zagotovite, da je poravnani in pravilno obrnjen.
- Pomočnik naj stensko ploščo trdno drži ob steni, vi pa na steni označite tri mesta za pritrnitev nosilca. Dve mesti označite v zgornjem delu stenske plošče, eno mesto pa v spodnjem (glejte sliko 3).
- Stensko ploščo odložite in izvrtajte 8-mm vrtno (5/16") na vseh označenih mestih. Iz lukenj odstranite morebiten prah.
- V vsako luknjo vstavite zidni vložek (C) tako, da se ta poravnava z betonsko površino (glejte sliko 4). Po potrebi lahko uporabite kladivo in narahlo potolčete po vložkih, da dosežejo ustrezen položaj.
- Stensko ploščo ponovno postavite ob steno in jo pritrдите z lesnimi vijaki ter priloženimi podložkami (A in B) (glejte sliko 2). Vijakov ne privijte preveč, stenske plošče pa ne spustite, dokler niso vijaki pritrjeni. Poskrbite, da ostane stenska plošča po privitju vijakov v vodoravnem položaju.

Pritrditev plošče zaslon na zaslon

! Pozor

V tej fazi namestitve bodite še posebej pozorni. Če je mogoče, zaslon ne polagajte s sprednjo stranjo navzdol, saj se lahko poškoduje površina za gledanje.

Note

Nosilcu je priložen širok nabor vijakov, ki ustrezajo različnim modelom zaslon. Iz kompleta ne boste porabili vse železnine. Če v priloženem kompletu ne morete najti vijaka ustrezne velikosti, se za več informacij obrnite na proizvajalca vašega zaslon.

- Ploščo zaslon z izvijanjem odstranite z nosilca (glejte sliko 5).

- Preglejte namestitvene odprtine na hrbtni strani zaslon:

- Če so namestitvene odprtine razporejene v razmaku 75 × 75 mm ali 100 × 100 mm, preskočite ta razdelek in nadaljujte s 3. korakom.
- Če so namestitvene odprtine razporejene v razmaku 100 × 200 mm ali 200 × 200 mm, boste morali uporabiti adapterje, priložene nosilcu. Namestite jih na nosilec v skladu s sliko (glejte sliko 5). Uporabite vijake M6 × 12, protimatice M6 in ključ S10 iz kompleta železnine.

Note

Če odprtine nosilca niso poravnane z odprtinami na zaslonu, se prepričajte, da je zaslon združljiv s standardom VESA. Ta nosilec lahko uporabljate samo z zasloni, ki so združljivi s standardi VESA 75, VESA 100 m, VESA 100 × 200 ali VESA 200. Za več informacij se obrnite na proizvajalca zaslon.

- Določite ustrežno dolžino vijaka, ki jo boste uporabili, in sicer tako, da si ogledate hrbtni del zaslon.

- Če je hrbtni del zaslon raven in so odprtine za namestitev poravnane s površino, uporabite krajše vijake (D ali G iz kompleta železnine).
- Če je hrbtni del zaslon zaobljen, ima izboklino ali če so odprtine za namestitev vbočene, morate uporabiti daljše vijake (H ali I). Morda boste morali uporabiti tudi distančnike (J).

- Določite ustrezen premer vijaka, ki ga boste uporabili, in sicer tako, da poskusite previdno priviti vijaka obeh velikosti (M4 in M6) iz kompleta železnine (glejte sliko 6). Vijakov ne privijajte na silo – če čutite odpor, nemudoma prenehajte in poskušajte z vijakom manjšega premera.
- Ploščo zaslon postavite na hrbtni del zaslon in jo poravnajte z odprtinami na zaslonu. Plošča mora biti obrnjena, kot je prikazano (glejte sliko 6).
- Ploščo zaslon pritrдите na zaslon z vijaki iz 2. in 3. koraka ter s štirimi podložkami (glejte sliko 6).

Končna sestava

- Za dokončanje namestitve ploščo zaslon s pritrjenim zaslonom pazljivo postavite na nosilec, kot je prikazano (glejte sliko 8). Zaslon ne spustite, dokler ni plošča zaslon trdno pritrjena na nosilec.
- Z izvijanjem privijte varnostne vijake na spodnjem delu nosilca (glejte sliko 9). Preden poskušate ploščo zaslon odstraniti z nosilca, morate odvit ta vijak.
- Plastična pokrova namestite na nosilec, kot je prikazano (glejte sliko 10), da se zaskočita.
- Kable lahko napeljete skozi kljuko na nosilcu, da vam niso v napoto.

! Pozor

Varnostni vijaki morajo biti vedno priviti, s čimer preprečite padec zaslon ob nenamernem udarcu.

4 Uporaba in prilaganje

- Za prilagoditev kota nagiba zaslona zaslon trdno držite z eno roko in odvijte gumb za prilaganje nagiba. Zaslون premaknite v zeleni položaj in privijte gumb (glejte sliko 11). Zaslona ne spustite, dokler ni gumb popolnoma privit. Teh vijake ne smete nikoli popolnoma odviti ali odstraniti. Če gumba ne morete odviti ali popolnoma priviti ročno, lahko uporabite križni izvijač.
- Prilagoditve z vrtenjem lahko izvedete tako, da zaslon premaknete v zeleni položaj.
- Nosilec redno čistite s suho krpo. Vijake in železino preverjajte v rednih intervalih in poskrbite, da se stiki sčasoma ne razrahljajo. Po potrebi vijake ponovno privijte.

! Pozor

Med uporabo nosilca gumba za prilaganje nagiba ne smete nikoli popolnoma odviti ali odstraniti.

5 Specifikacije

Velikost zaslona	od 17 do 42 palcev
Največja obremenitev	25 kg (55 lbs)
Vzorec za namestitvev	75 mm x 75 mm, 100 mm x 100 mm, 200 mm x 100 mm, 200 mm x 200 mm
Razpon nagiba	do 1° navzgor in 12° navzdol
Razpon obračanja/vrtenja	do 180°
Profil	od 4,2 cm do 35,0 cm (od 1,7 do 13,8 palcev)

BG

1 Важни инструкции за безопасност

! Внимание

- Прочетете тези инструкции, преди да започнете. Ако не сте сигурни относно някоя част от процеса, свържете се с професионален изпълнител или монтажник за помощ. Неправилното инсталиране може да доведе до нараняване или повреда.
- Стената или монтажната повърхност трябва да бъде в състояние да издържи на комбинираното тегло на стойката и на дисплея; в противен случай конструкцията трябва да бъде подсилена.
- Локализирайте тръбопроводи, кабели или всякакви други опасности в стената, когато искате да монтирате конзолата преди пробиване.
- Трябва да се използват предпазен предавателен механизъм и подходящи инструменти. В противен случай това може да доведе до нараняване или повреда.
- За инсталирането се препоръчват двама души. Не се опитвайте да вдигате тежък дисплей без помощ.
- Следвайте всички инструкции и препоръки по отношение на подходяща вентилация и подходящи места за монтиране на вашия дисплей. За повече информация се консултирайте с ръководството на притежателя за вашия конкретен дисплей.
- Тази конзола за стена е предназначена за използване само при максимално тегло от 25 кг (55 lb). Използването с по-голямо от максималното посочено тегло може да доведе до нестабилност, което да причини нараняване.

2 Конзола с пълн обхват на движение (за LCD, плазмени и LED дисплеи)

Какво има в кутията

Конзола с пълн обхват на движение (x1)
Адаптер (x4)
Пластмасов капак (x2)
Комплект с крепежни елементи (x1)
ръководство за потребителя (x1)

Комплект с крепежни елементи

A Винт за гипсокартон (x4)	F S10 ключ (x1)
B шайбата (x6)	G M4 x 12 винт (x4)
C дюбел за бетон (x2)	H M4 x 20 винт (x4)
D M6 x 12 винт (x8)	I M6 x 20 винт (x4)
E Контрагайка M6 (x4)	J втулка (x4)

Необходими инструменти

- Кръстата отвертка Phillips
- Електрическа или портативна дрелка
- 3 мм (1/8") свредло и детектор за подпори при инсталиране върху гипсокартон
- 8 мм (5/16") свредло за зидаря при инсталиране върху бетон
- Ниво

3 Инсталиране

Монтиране към гипсокартон

! Внимание

От съображения за безопасност тази конзола трябва да бъде закрепена към дървена подпора за поддържане на общото тегло на конзолата и дисплея. Не монтирайте върху самия гипсокартон.

1 Използвайте висококачествен детектор за подпори, за да откриете две съседни подпори, където искате да инсталирате своята конзола. Маркирайте двата ръба на всяка една подпора, за да идентифицирате точно центъра.

Забележка

Трябва да използвате центъра на подпората, за да се избегне напукване или разцепване на дървото по време на инсталирането.

- 2 Поставете конзолата на стената върху маркираната подпора. Уверете се, че е нивелирана и с дясната страна нагоре.
- 3 Докато друго лице държи стенната плоча в положение, маркирайте две места (отгоре и отдолу) за закрепване на конзолата към стената (вижте фиг. 1).
- 4 Поставете стенната плоча настрани и пробийте 3 мм (1/8") пилотен отвор на всяко маркирано място.
- 5 Поставете стенната плоча обратно на стената и я закрепете с помощта на предоставените винтове с квадратна глава и шайбите (А С) (вижте фиг. 2). Не пренатягайте тези винтове и не пускайте стенната плоча, докато не завиете всички винтове. Уверете се, че стенната плоча остава нивелирана след затягането на винтовете.

Монтаж към бетонна стена

Внимание

От съображения за безопасност бетонната стена трябва да бъде в състояние да издържи на общото тегло на конзолата и на дисплея. Производителят не носи отговорност за неизправност, причинена от стени с недостатъчна здравина.

- 1 Поставете конзолата на стената на желаното място и се уверете, че е нивелирана и с дясната страна нагоре.
- 2 Докато друго лице държи стенната плоча на място, маркирайте три места върху стената за закрепване на конзолата. Маркирайте две места в горната част на стенната плоча и едно място в долната ѝ част (вижте фиг. 3).
- 3 Поставете стенната плоча настрани и пробийте 8 мм (5/16") отвор на всяко маркирано място. Отстранете излишния прах от отворите.
- 4 Поставете дюбел за бетон (С) във всеки отвор, така че да е наравно с бетонната повърхност (вижте фиг. 4). Може да използвате чук, за да вкарате леко дюбелите на място, ако е необходимо.
- 5 Поставете стенната плоча обратно на стената и я закрепете с помощта на предоставените винтове с квадратна глава и шайбите (А и В) (вижте фиг. 2). Не пренатягайте тези винтове и не пускайте стенната плоча, докато не завиете всички винтове. Уверете се, че стенната плоча остава нивелирана след затягането на винтовете.

Закрепване на плочата на дисплея към дисплея

Внимание

Бъдете много внимателни по време на тази част от инсталирането. Ако е възможно, избягвайте обръщане на дисплея надолу, тъй като това може да повреди зрителната повърхност.

Забележка

Тази конзола се доставя с набор от различни винтове за закрепване на голямо разнообразие от модели на дисплеи. Не всички крепежни елементи в комплекта ще се използват. Ако не можете да намерите подходящия размер на винта в предоставения комплект, консултирайте се с производителя на вашия дисплей за повече информация.

- 1 Извадете плочата на дисплея от конзолата с отвертка (вижте фиг. 5)
- 2 Разгледайте монтажните отвори от задната страна на вашия дисплей:
 - Ако монтажните отвори са разположени на разстояние от 75 мм x 75 мм или 100 мм x 100 мм, прескочете раздела и продължете със стъпка 3.
 - Ако монтажните отвори са разположени на разстояние от 100 мм x 200 мм или 200 мм x 200 мм, ще се наложи да използвате адаптерите, включени във вашата конзола. Закрепете ги към конзолата според илюстрацията (вижте фиг. 5). Използвайте винтове М6 x 12 (D), контрагайки М6 (Е) и S10 ключ (F) от комплекта с крепежни елементи.

Забележка

Ако отворите на конзолата не съвпадат с отворите на вашия дисплей, проверете, за да сте сигурни, че вашият дисплей е съвместим с VESA. Тази конзола може да се използва само с дисплеи, които са съвместими с VESA 75, VESA 100mm VESA 100 x 200 или VESA 200. Консултирайте се с производителя на вашия дисплей за повече информация.

- 3 Определете правилната дължина на винта, който да използвате, като разгледате задната страна на дисплея:
 - Ако задната страна на вашия дисплей е плоска и монтажните отвори са изравнени с повърхността, вие ще използвате по-къси винтове (D или G) от комплекта с крепежни елементи.
 - Ако задната страна на вашия дисплей е изкривена, има издатина или ако монтажните отвори са вдлъбнати, ще се наложи да използвате по-дългите винтове (H и I) и също може да се наложи да използвате втулките (J).
- 4 Определете правилния диаметър на винта, който ще използвате, като внимателно изпробвате един от всеки размер (M4 и M6) от комплекта с крепежни елементи (вижте фиг. 6). Не прилагайте сила върху винтовете – ако почувствате съпротивление, спрете незабавно и опитайте с по-малък диаметър винт.
- 5 Поставете плочата на дисплея над гърба на дисплея и я изравнете с отворите в дисплея. Уверете се, че плочата на дисплея е ориентирана, както е показано (вижте фиг. 6).
- 6 Закрепете плочата на дисплея към вашия дисплей, като използвате винтовете, посочени в стъпки 2 и 3, заедно с четири шайби (В) (вижте фиг. 6). Ако използвате по-дългите винтове на дисплей с извита или вдлъбната задна страна, може да се наложи използването на втулките I. Използвайте втулка (J) само ако е необходимо (вижте фиг. 7).

Заклучителен монтаж

- 1 За да завършите инсталирането, внимателно поставете плочата на дисплея с вашия дисплей, монтиран върху конзолата, както е показано (вижте фиг. 8). Не пускайте дисплея, докато не закрепите плочата на дисплея върху конзолата.
- 2 Затегнете предпазните винтове в долната част на конзолата с отвертка (вижте фиг. 9). Не забравяйте да разхлабете този винт, преди да се опитате да извадите плочата на дисплея от конзолата.
- 3 Закрепете пластмасовите капаци, като ги плъзнете върху конзолата, както е показано (вижте фиг. 10), и ги закрепите заедно.
- 4 Кабелите могат да бъдат прекарани през куката, разположена върху конзолата, за да ги организирате и да не ви се пречат.

! Внимание

Предпазните винтове трябва да се затягат по всяко време, за да се предотврати случайно събаряне на дисплея от конзолата.

4 Експлоатация и настройка

- За да настроите ъгъла на наклон на вашия дисплей, задръжте го здраво с една ръка и разхлабете копчето за настройка на наклона. Преместете дисплея до желаната позиция и затегнете повторно копчето (вижте фиг. 11). Не пускайте дисплея, докато не затегнете напълно копчето. Никога не разхлабвайте напълно и не изваждайте тези винтове. Ако не успеете да разхлабете или напълно да затегнете копчето на ръка, можете да използвате кръстатата отвертка Philips.
- Можете да извършвате корекции на въртенето, като преместите дисплея до желаното положение.
- Периодично почиствайте конзолата със суха кърпа. Проверявайте редовно всички винтове и крепежни елементи, за да се гарантира, че няма разхлабени връзки с времето. Затегнете отново, ако е необходимо.

! Внимание

Никога не развивайте напълно и не махайте копчето за настройка на наклона, докато работите с конзолата.

5 спецификации

Размер на дисплея	17" до 42"
Максимално натоварване	25 кг (55 lb)
Монтажна схема	75 мм x 75 мм, 100 мм x 100 мм, 200 мм x 100 мм, 200 мм x 200 мм
Диапазон на наклон	до 1° и 3° надолу
Диапазон на преместване/завъртане	до 180°
Профил	2,6 см (1,0")



2017 © Gibson Innovations Limited.

All rights reserved.

This product has been manufactured by, and is sold under the responsibility of Gibson Innovations Ltd., and Gibson Innovations Ltd. is the warrantor in relation to this product.

Philips and the Philips Shield Emblem are registered trademarks of Koninklijke Philips N.V. and are used under license.



UM_SQM9222
00_2L_V2.0
WK17315